

ALIA SPORT serie S-OTP

Proiettore a LED per illuminazione di stadi, campi da tennis, campi da calcio, campi da basket, campi sportivi in generale, magazzini, parcheggi, grandi aree, ecc...



Alia Sport 1M-2M-3M

STANDARD						A RICHIESTA	
220-240V 50-60Hz	CCT 4000K	CRI 70+	IP 66	ECG CC		ECG 1-10V	CCT 5700 K
IK08 VETRO		IK10 CORPO					



ALIA SPORT 1M (250-500W)
1 MODULO

▶ Massima superficie esposta al vento 0.144 mq
Peso: 12.30 Kg



ALIA SPORT 2M (500-1000W)
2 MODULI

▶ Massima superficie esposta al vento 0.307mq
Peso : 28.10 Kg



ALIA SPORT 3M (1000-1500W)
3 MODULI

▶ Massima superficie esposta al vento 0.470 mq
Peso : 40.3 Kg

CARATTERISTICHE PRINCIPALI

Corpo in pressofusione di alluminio verniciato;
Ottica: lenti secondarie tipo S-OTP multilayer;
Schermo di protezione in vetro piano temperato;
Efficienza sorgente LED >230lm/W Ta 25°C Tj 25°C;
Temperatura di colore sorgente LED: 4000K (5700 su richiesta);
CRI ≥70;
Grado di protezione IP66;
Resistenza meccanica IK08 (diffusore) IK10 (corpo);
Classe di isolamento: I;
Alimentazione: 220÷240V - 50/60Hz;
Fattore di potenza: > 0.90;
Protezione sovratensioni fino a 6KV (fino a 10KV / fino a 20KV su richiesta);
Verniciatura nero;
Montaggio : con staffa

DIMENSIONI

ALIA PSORT 1M: 250-500W
Dimensioni: 525mm x 275mm x 150mm(*)
ALIA PSORT 2M: 500-1000W
Dimensioni: 525mm x 590mm x h150mm(*)
ALIA PSORT 3M: 1000-1500W
Dimensioni: 525mm x 898mm x h150mm(*)
(*) dimensioni senza staffa

DISTRIBUZIONE FOTOMETRICA STANDARD

SIM : Ottiche simmetriche con fascio a 30°/60°/90°
AS: Ottica asimmetrica
Altre distribuzioni fotometriche su richiesta.

NORME

CEI/EN 60598-1; CEI/EN 60598-2-5;
CEI/EN 62471; ESENTE RG0;
CEI/EN 62031: Moduli LED per illuminazioni generali;
2014/30/CE: Compatibilità elettromagnetica degli apparecchi di illuminazione.

Pressofusione di alluminio purissimo ad ampie alettature dissipanti

Regolazione precisa con indicatore dei gradi. Ogni modulo può essere ruotato da -90°÷90°, mentre l'intero prodotto può ruotare di 270°



Viti in acciaio inossidabile 304

Sistema a LED integrato

STREET

ESEMPIO CODICE PRODOTTO	W	CRI	CCT	OTTICA	ECG	1-10V	PMW	MV	SMART CONTROL SYSTEM	CLASSE
CODICE BASE	(A)	(B)	(C)	(D)	(E)	(F)	(G)	(H)	(I)	(L)
ALIA SPORT 1 MODULO	400W	CRI 70	4000K	ASIMMETRICA	CC	-	-	-	-	CLASSE I
ALIAS1M	400	7	40	AS	CC	-	-	-	-	01

URBAN

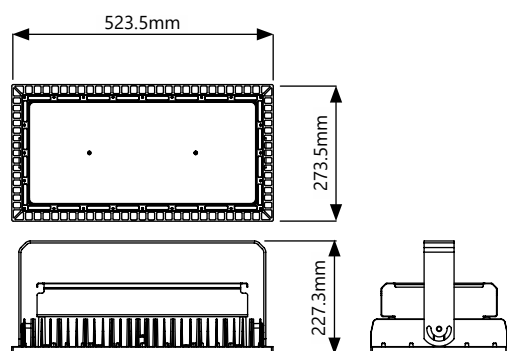
ALIA SPORT 1M 4000 K	W	CRI	CCT	OTTICA	FLUSSO LED	FLUSSO SISTEMA	ECG	1-10V	CL	ALIA SPORT 1M 5700 K	W	CRI	CCT	OTTICA	FLUSSO LED	FLUSSO SISTEMA	ECG	1-10V	CL
CODICE BASE	(A)	(B)	(C)	(D)			(E)	(F)	(L)	CODICE BASE	(A)	(B)	(C)	(D)			(E)	(F)	(L)
ALIAS1M250-740	250	7	40	SIM-AS	57.500	38.750	CC	10V	01	ALIAS1M250-757	250	7	57	SIM-AS	58.500	40.300	CC	10V	01
ALIAS1M300-740	300	7	40	SIM-AS	69.000	46.500	CC	10V	01	ALIAS1M300-757	300	7	57	SIM-AS	70.200	48.360	CC	10V	01
ALIAS1M400-740	400	7	40	SIM-AS	92.000	61.200	CC	10V	01	ALIAS1M400-757	400	7	57	SIM-AS	93.600	63.648	CC	10V	01
ALIAS1M500-740	500	7	40	SIM-AS	115.000	76.500	CC	10V	01	ALIAS1M500-757	500	7	57	SIM-AS	117.000	79.560	CC	10V	01
ALIAS1M250-840	250	8	40	SIM-AS	53.000	37.975	CC	10V	01	ALIAS1M250-857	250	8	57	SIM-AS	54.250	39.494	CC	10V	01
ALIAS1M300-840	300	8	40	SIM-AS	63.600	45.570	CC	10V	01	ALIAS1M300-857	300	8	57	SIM-AS	65.100	47.393	CC	10V	01
ALIAS1M400-840	400	8	40	SIM-AS	84.800	59.976	CC	10V	01	ALIAS1M400-857	400	8	57	SIM-AS	86.800	62.375	CC	10V	01
ALIAS1M500-840	500	8	40	SIM-AS	106.000	74.970	CC	10V	01	ALIAS1M500-857	500	8	57	SIM-AS	108.500	77.969	CC	10V	01

INDUSTRIAL

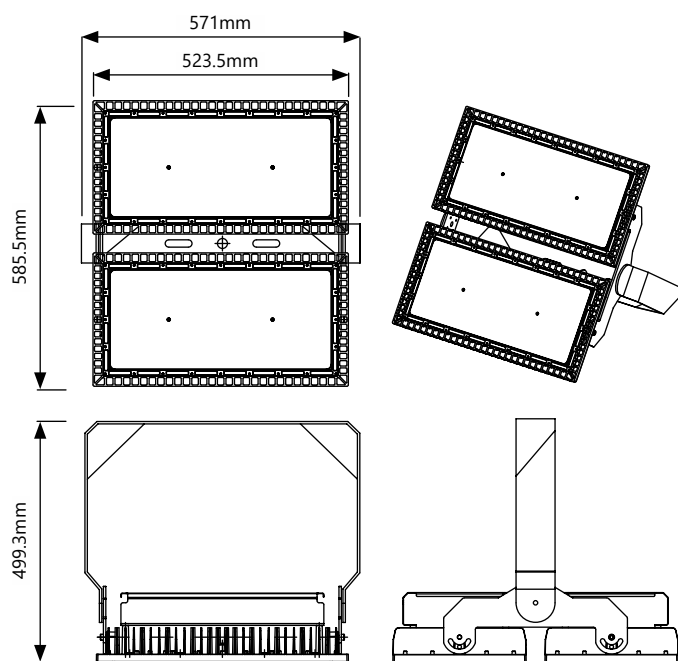
ALIA SPORT 2M 4000 K	W	CRI	CCT	OTTICA	FLUSSO LED	FLUSSO SISTEMA	ECG	1-10V	CL	ALIA SPORT 2M 5700 K	W	CRI	CCT	OTTICA	FLUSSO LED	FLUSSO SISTEMA	ECG	1-10V	CL
CODICE BASE	(A)	(B)	(C)	(D)			(E)	(F)	(L)	CODICE BASE	(A)	(B)	(C)	(D)			(E)	(F)	(L)
ALIAS2M500-740	500	7	40	SIM-AS	115.000	77.500	CC	10V	01	ALIAS2M500-757	500	7	57	SIM-AS	117.000	80.600	CC	10V	01
ALIAS2M600-740	600	7	40	SIM-AS	138.000	93.000	CC	10V	01	ALIAS2M600-757	600	7	57	SIM-AS	140.400	96.720	CC	10V	01
ALIAS2M700-740	700	7	40	SIM-AS	161.000	107.800	CC	10V	01	ALIAS2M700-757	700	7	57	SIM-AS	163.800	112.112	CC	10V	01
ALIAS2M800-740	800	7	40	SIM-AS	184.000	123.200	CC	10V	01	ALIAS2M800-757	800	7	57	SIM-AS	187.200	128.128	CC	10V	01
ALIAS2M900-740	900	7	40	SIM-AS	207.000	137.700	CC	10V	01	ALIAS2M900-757	900	7	57	SIM-AS	210.600	143.208	CC	10V	01
ALIAS2M1000-740	1000	7	40	SIM-AS	230.000	153.000	CC	10V	01	ALIAS2M1000-757	1000	7	57	SIM-AS	234.000	159.120	CC	10V	01
ALIAS2M500-840	500	8	40	SIM-AS	106.000	75.950	CC	10V	01	ALIAS2M500-857	500	8	57	SIM-AS	108.500	78.988	CC	10V	01
ALIAS2M600-840	600	8	40	SIM-AS	127.200	91.140	CC	10V	01	ALIAS2M600-857	600	8	57	SIM-AS	130.200	94.786	CC	10V	01
ALIAS2M700-840	700	8	40	SIM-AS	148.400	105.644	CC	10V	01	ALIAS2M700-857	700	8	57	SIM-AS	151.900	109.870	CC	10V	01
ALIAS2M800-840	800	8	40	SIM-AS	169.600	120.736	CC	10V	01	ALIAS2M800-857	800	8	57	SIM-AS	173.600	125.565	CC	10V	01
ALIAS2M900-840	900	8	40	SIM-AS	190.800	134.946	CC	10V	01	ALIAS2M900-857	900	8	57	SIM-AS	195.300	140.344	CC	10V	01
ALIAS2M1000-840	1000	8	40	SIM-AS	212.000	149.940	CC	10V	01	ALIAS2M1000-857	1000	8	57	SIM-AS	217.000	155.938	CC	10V	01

N.B: Al fine di favorire un costante aggiornamento dei propri prodotti, LUMEITALIA® informa che i valori di flusso e potenza dei LED sono soggetti a continue variazioni. LUMEITALIA® si riserva il diritto di apportare modifiche senza preavviso.

GALLERY



Dimensioni : ALIA SPORT 1M - Montaggio con staffa regolabile



Dimensioni : ALIA SPORT 2M - Montaggio con staffa regolabile

KIT RETROFIT

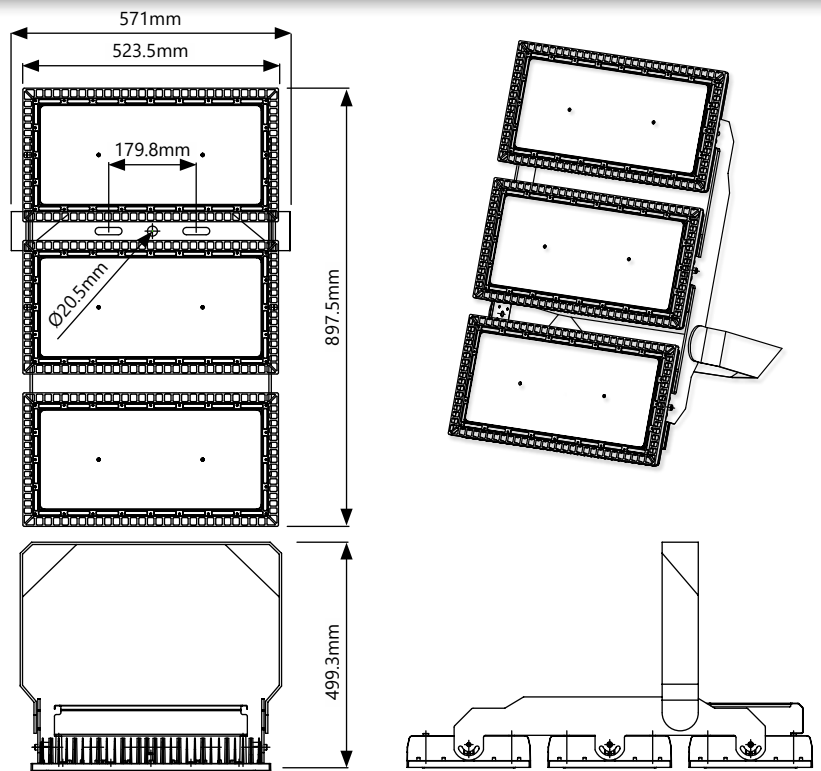
SOLAR

ESEMPIO CODICE PRODOTTO	W	CRI	CCT	OTTICA	ECG	1-10V	PMW	MV	SMART CONTROL SYSTEM	CLASSE
CODICE BASE	(A)	(B)	(C)	(D)	(E)	(F)	(G)	(H)	(I)	(L)
ALIA SPORT 3 MODULI	1400W	CRI 70	4000K	ASIMMETRICA	CC	-	-	-	-	CLASSE I
ALIAS3M	1400	7	40	AS	CC	-	-	-	-	01

ALIA SPORT 3M 4000 K	W	CRI	CCT	OTTICA	FLUSSO LED	FLUSSO SISTEMA	ECG	1-10V	CL
CODICE BASE	(A)	(B)	(C)	(D)			(E)	(F)	(L)
ALIAS3M1000-740	1000	7	40	SIM-AS	230.000	155.000	CC	10V	01
ALIAS3M1100-740	1100	7	40	SIM-AS	253.000	170.500	CC	10V	01
ALIAS3M1200-740	1200	7	40	SIM-AS	276.000	184.800	CC	10V	01
ALIAS3M1300-740	1300	7	40	SIM-AS	299.000	200.200	CC	10V	01
ALIAS3M1400-740	1400	7	40	SIM-AS	322.000	214.200	CC	10V	01
ALIAS3M1500-740	1500	7	40	SIM-AS	345.000	229.500	CC	10V	01
ALIAS3M1000-840	1000	8	40	SIM-AS	212.000	151.900	CC	10V	01
ALIAS3M1100-840	1100	8	40	SIM-AS	233.200	167.090	CC	10V	01
ALIAS3M1200-840	1200	8	40	SIM-AS	254.400	181.104	CC	10V	01
ALIAS3M1300-840	1300	8	40	SIM-AS	275.600	196.196	CC	10V	01
ALIAS3M1400-840	1400	8	40	SIM-AS	296.800	209.916	CC	10V	01
ALIAS3M1500-840	1500	8	40	SIM-AS	318.000	224.910	CC	10V	01

ALIA SPORT 3M 5700 K	W	CRI	CCT	OTTICA	FLUSSO LED	FLUSSO SISTEMA	ECG	1-10V	CL
CODICE BASE	(A)	(B)	(C)	(D)			(E)	(F)	(L)
ALIAS3M1000-757	1000	7	57	SIM-AS	234.000	161.200	CC	10V	01
ALIAS3M1100-757	1100	7	57	SIM-AS	257.400	177.320	CC	10V	01
ALIAS3M1200-757	1200	7	57	SIM-AS	280.800	192.192	CC	10V	01
ALIAS3M1300-757	1300	7	57	SIM-AS	304.200	208.208	CC	10V	01
ALIAS3M1400-757	1400	7	57	SIM-AS	327.600	222.768	CC	10V	01
ALIAS3M1500-757	1500	7	57	SIM-AS	351.000	238.680	CC	10V	01
ALIAS3M1000-857	1000	8	57	SIM-AS	217.000	157.976	CC	10V	01
ALIAS3M1100-857	1100	8	57	SIM-AS	238.700	173.774	CC	10V	01
ALIAS3M1200-857	1200	8	57	SIM-AS	260.400	188.348	CC	10V	01
ALIAS3M1300-857	1300	8	57	SIM-AS	282.100	204.044	CC	10V	01
ALIAS3M1400-857	1400	8	57	SIM-AS	303.800	218.313	CC	10V	01
ALIAS3M1500-857	1500	8	57	SIM-AS	325.500	218.313	CC	10V	01

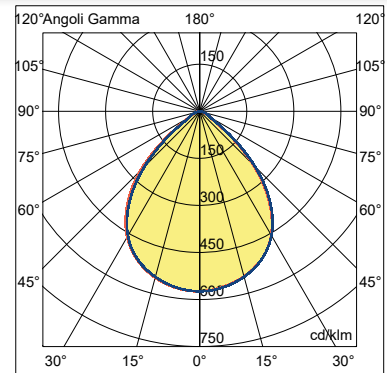
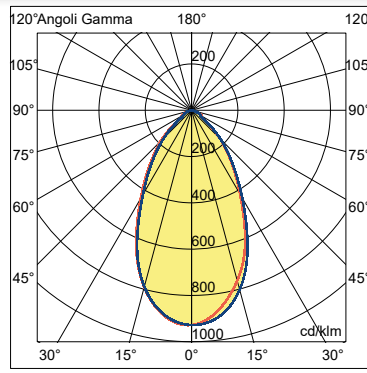
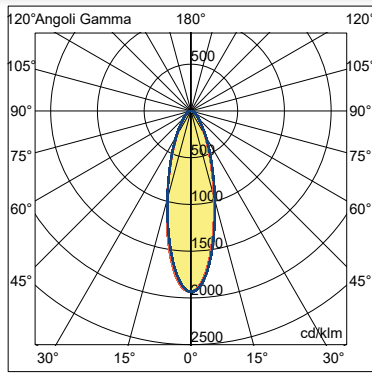
Dimensioni : ALIA SPORT 3M - Montaggio con staffa regolabile



SPECIFICHE TECNICHE



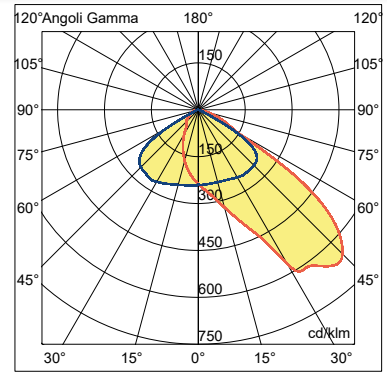
DISTRIBUZIONE FOTOMETRICA_ SIMMETRICA



ROTAZIONE DEI SINGOLI MODULI E DELL'INTERO CORPO



DISTRIBUZIONE FOTOMETRICA _ ASIMMETRICA



CARATTERISTICHE TECNICHE E OPTIONAL A RICHIESTA

