

Flower Power

design Adriana Lohmann

La collezione Flower Power nasce per soddisfare la nuova tendenza d'arredo Chic Pop Art. Una linea emozionale caratterizzata da petali traslucenti in terylene che la rendono adattabile a tutti gli stili.

The Flower Power collection is born to satisfy the new trend of Chic Pop Art furnishing. An emotional line characterized by translucent terylene petals that make it adaptable to all styles.



**FLOWER POWER 750**

Struttura in acciaio con petali
traslucenti in terylene.

Steel structure with terylene
translucent petals.

FLOWER POWER

Design Adriana Lohmann

Made in ITALY

La collezione Flower Power nasce per soddisfare la nuova tendenza d'arredo Chic Pop Art. Una linea emozionale caratterizzata da petali traslucenti in terylene che la rendono adattabile a tutti gli stili.

The Flower Power collection is born to satisfy the new trend of Chic Pop Art furnishing. An emotional line characterized by translucent terylene petals that make it adaptable to all styles.

COMPOSIZIONE CODICE / SETTLEMENT CODE

Completare il codice inserendo il numero corrispondente al colore desiderato, nell'apposito spazio
Complete the code by entering the number corresponding to the desired color in the space provided

COLORI STRUTTURA / STRUCTURE COLORS



Finitura Cromata/Chrome finish: **0**

altri colori a richiesta / other color on request

COLORI PETALI / PETALS COLORS



Oro/Gold: **2**



Cromo/Chrome: **0**



Madreperla/Mother pearl: **1**



Rame/Copper: **3**

altri colori a richiesta / other color on request

FLOWER POWER 550	IP20	VERSIONE TYPE	POTENZA POWER	FLUSSO ¹ FLUX ¹	CODICE/CODE
		E27	1x10W*	1x1100lm*	C004 <input type="checkbox"/> <input type="checkbox"/> .IN struttura structure petali petals

FLOWER POWER 750	IP20	VERSIONE TYPE	POTENZA POWER	FLUSSO ¹ FLUX ¹	CODICE/CODE
		E27	1x12W*	1x1320lm*	C005 <input type="checkbox"/> <input type="checkbox"/> .IN struttura structure petali petals

FLOWER POWER 850	IP20	VERSIONE TYPE	POTENZA POWER	FLUSSO ¹ FLUX ¹	CODICE/CODE
		E27	1x12W*	1x1320lm*	C006 <input type="checkbox"/> <input type="checkbox"/> .IN struttura structure petali petals

Altre versioni a richiesta | Other version on request

*Valore consigliato - sorgente luminosa non fornita | Suggested value - light source not supplied

¹Flusso luminoso nominale | Nominal luminous flux

BESPOKE



FLOWER POWER C1000G

Struttura in acciaio con petali
traslucenti in terylene.

Steel structure with terylene
translucent petals.

FLOWER POWER

Design Adriana Lohmann

Made in ITALY

La collezione Flower Power nasce per soddisfare la nuova tendenza d'arredo Chic Pop Art. Una linea emozionale caratterizzata da petali traslucenti in terylene che la rendono adattabile a tutti gli stili.

The Flower Power collection is born to satisfy the new trend of Chic Pop Art furnishing. An emotional line characterized by translucent terylene petals that make it adaptable to all styles.

COMPOSIZIONE CODICE / SETTLEMENT CODE

Completare il codice inserendo il numero corrispondente al colore desiderato, nell'apposito spazio
Complete the code by entering the number corresponding to the desired color in the space provided

COLORI STRUTTURA / STRUCTURE COLORS



Finitura Cromata/Chrome finish: **0**

altri colori a richiesta / other color on request

COLORI PETALI / PETALS COLORS



Oro/Gold: **2**



Cromo/Chrome: **0**



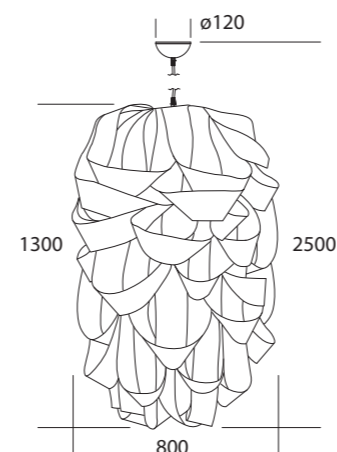
Madreperla/Mother pearl: **1**



Rame/Copper: **3**

altri colori a richiesta / other color on request

FLOWER POWER C800 IP20



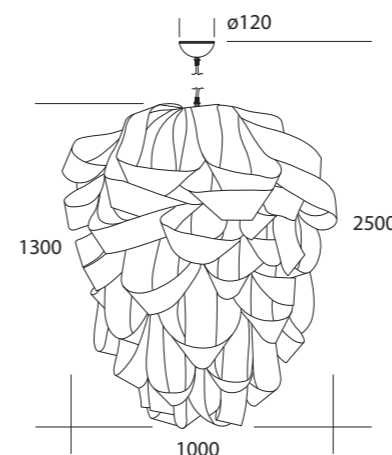
VERSIONE TYPE E27
POTENZA POWER 3x8W*
FLUSSO¹ FLUX¹ 3x880lm*

CODICE/CODE



C007 .IN
struttura structure petali petals

FLOWER POWER C1000 IP20



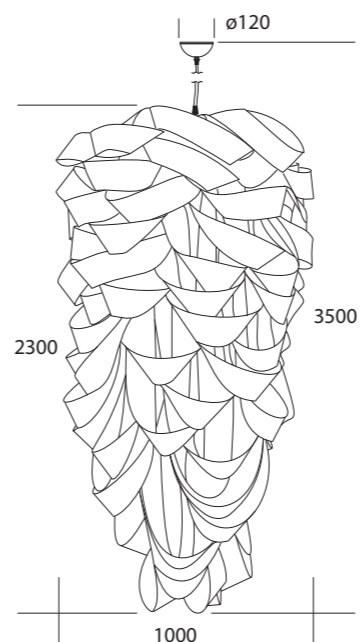
VERSIONE TYPE E27
POTENZA POWER 3x10W*
FLUSSO¹ FLUX¹ 3x1100lm*

CODICE/CODE



C008 .IN
struttura structure petali petals

FLOWER POWER C1000G IP20



VERSIONE TYPE E27
POTENZA POWER 3x15W*
FLUSSO¹ FLUX¹ 3x1650lm*

CODICE/CODE



C009 .IN
struttura structure petali petals

Altre versioni a richiesta | Other version on request

*Valore consigliato - sorgente luminosa non fornita | Suggested value - light source not supplied

¹Flusso luminoso nominale | Nominal luminous flux

**FLOWER POWER-AP**

Struttura in acciaio con petali
traslucenti in terylene.

Steel structure with terylene
translucent petals.



FLOWER POWER-T
FLOWER POWER-G

ruttura in acciaio con petali
traslucanti in terylene.

Steel structure with terylene
translucent petals.

FLOWER POWER

Design Adriana Lohmann

Made in ITALY

La collezione Flower Power nasce per soddisfare la nuova tendenza d'arredo Chic Pop Art. Una linea emozionale caratterizzata da petali traslucenti in terylene che la rendono adattabile a tutti gli stili.

The Flower Power collection is born to satisfy the new trend of Chic Pop Art furnishing. An emotional line characterized by translucent terylene petals that make it adaptable to all styles.

COMPOSIZIONE CODICE / SETTLEMENT CODE

Completare il codice inserendo il numero corrispondente al colore desiderato, nell'apposito spazio
Complete the code by entering the number corresponding to the desired color in the space provided

COLORI STRUTTURA / STRUCTURE COLORS



Finitura Cromata/Chrome finish: **0**

altri colori a richiesta / other color on request

COLORI PETALI / PETALS COLORS



Oro/Gold: **2**



Cromo/Chrome: **0**



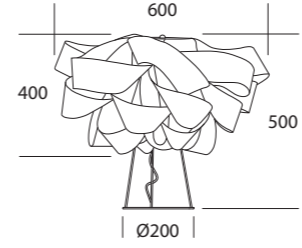
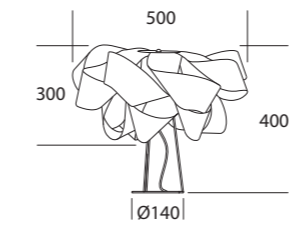
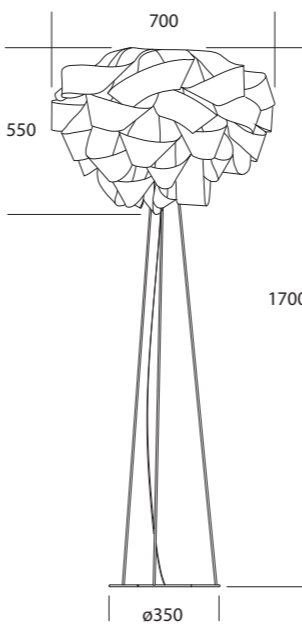
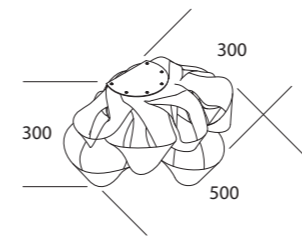
Madreperla/Mother pearl: **1**



Rame/Copper: **3**

altri colori a richiesta / other color on request

MODELLO	IP	VERSIONE TYPE	POTENZA POWER	FLUSSO ¹ FLUX ¹	CODICE/CODE
FLOWER POWER-AP	IP20	LED	5W	700lm	CCT 3000°K CRI>90 C010 <input type="checkbox"/> <input type="checkbox"/> .W struttura structure petali petals
A richiesta versioni LED più luminose Brightest LED versions on request					
FLOWER POWER-T	IP20	E27	1x12W*	1x1320lm*	C011 <input type="checkbox"/> <input type="checkbox"/> .IN struttura structure petali petals
FLOWER POWER-P	IP20	E27	1x8W*	1x880lm*	C012 <input type="checkbox"/> <input type="checkbox"/> .IN struttura structure petali petals
FLOWER POWER-G	IP20	E27	1x10W*	1x1100lm*	C013 <input type="checkbox"/> <input type="checkbox"/> .IN struttura structure petali petals



Altre versioni a richiesta | Other version on request

*Valore consigliato - sorgente luminosa non fornita | Suggested value - light source not supplied

¹Flusso luminoso nominale | Nominal luminous flux

BESPOKE



FLOWER POWER-LR

Struttura in acciaio con petali
traslucanti in terylene.

Steel structure with terylene
translucent petals.

FLOWER POWER

Design Adriana Lohmann

Made in ITALY

La collezione Flower Power nasce per soddisfare la nuova tendenza d'arredo Chic Pop Art. Una linea emozionale caratterizzata da petali traslucenti in terylene che la rendono adattabile a tutti gli stili.

The Flower Power collection is born to satisfy the new trend of Chic Pop Art furnishing. An emotional line characterized by translucent terylene petals that make it adaptable to all styles.

COMPOSIZIONE CODICE / SETTLEMENT CODE

Completare il codice inserendo il numero corrispondente al colore desiderato, nell'apposito spazio
Complete the code by entering the number corresponding to the desired color in the space provided

COLORI STRUTTURA / STRUCTURE COLORS



Finitura Cromata/Chrome finish: **0**

altri colori a richiesta / other color on request

COLORI PETALI / PETALS COLORS



Oro/Gold: **2**



Cromo/Chrome: **0**



Madreperla/Mother pearl: **1**



Rame/Copper: **3**

altri colori a richiesta / other color on request

FLOWER POWER-L	IP20	VERSIONE TYPE	POTENZA POWER	FLUSSO ¹ FLUX ¹	CODICE/CODE
		E27	1x10W*	1x1100lm*	C014 <input type="checkbox"/> <input type="checkbox"/> .IN struttura structure petali petals

FLOWER POWER-LR	IP54	VERSIONE TYPE	POTENZA POWER	FLUSSO ¹ FLUX ¹	CODICE/CODE
		LED	3W	200lm	CCT 3000°K CRI >90 C015 <input type="checkbox"/> <input type="checkbox"/> .W struttura structure petali petals
		LED ricaricabile/Rechargeable LED			
			Completa di caricabatterie con entrata micro USB type C. Complete of charger with type C micro USB input.		

Altre versioni a richiesta | Other version on request

*Valore consigliato - sorgente luminosa non fornita | Suggested value - light source not supplied

¹Flusso luminoso nominale | Nominal luminous flux