

BASE 66

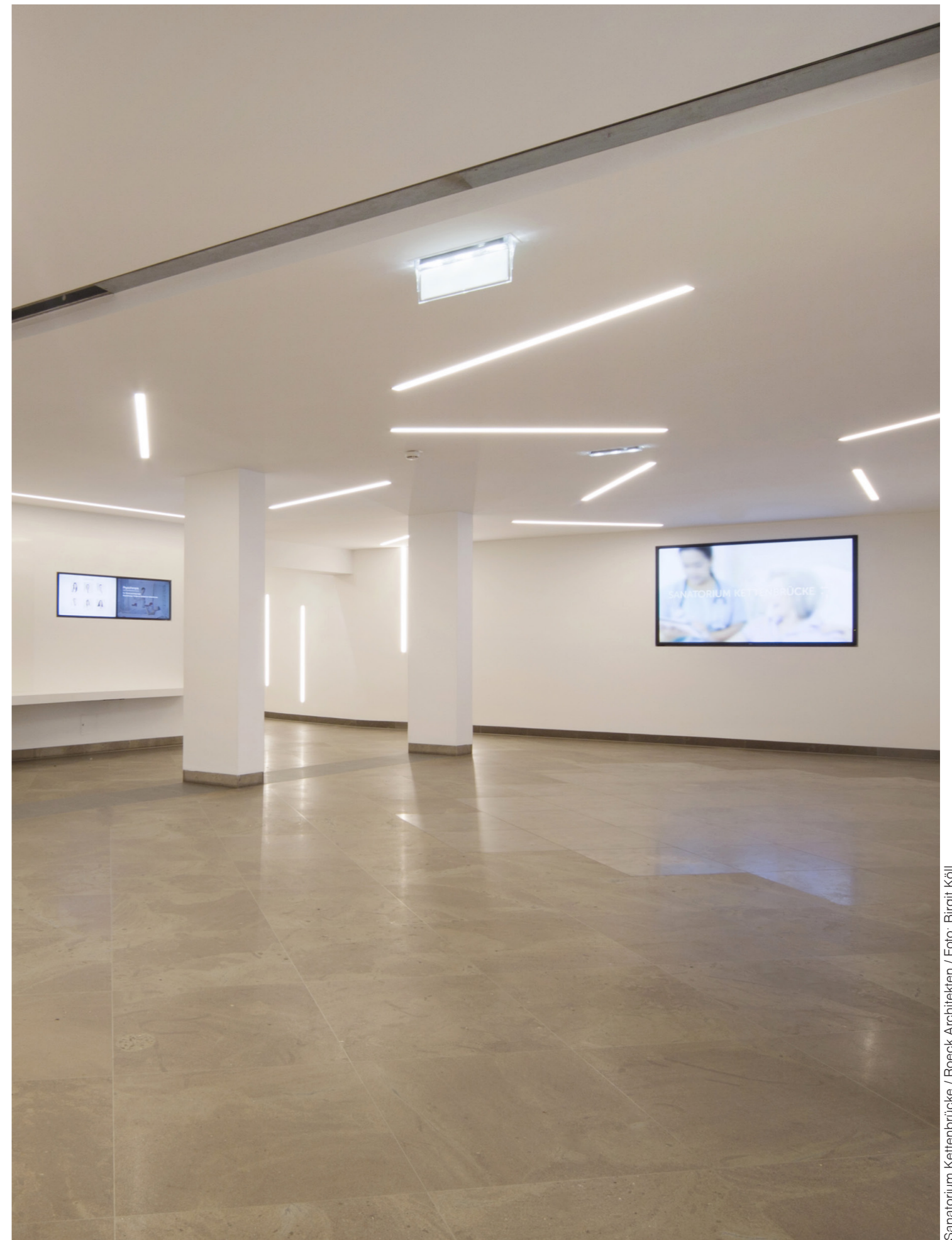
Aluminium Strangpressprofil mit extrem schmalen umlaufendem Abdeckrand für den Einbau in Gipskartondecken. Durch die modulare Bauweise als Lichtband oder auch als Einzelleuchte wird BASE 66 in Office Bereichen, öffentlichen Bauten sowie im Privatbereichen allen Anforderungen einer ästhetisch anspruchsvollen Beleuchtungslösung gerecht. Mittels Endstücke in Schutzart IP54 eignet sich BASE 66 auch für den Einsatz im geschützten Aussenbereich.

BASE 66 è un estruso in alluminio progettato con lo specifico obiettivo di riuscire ad integrarsi perfettamente nell'ambiente. Grazie alla sua modularità può essere composto in varie forme sia come elemento unico lineare che come corpo illuminante singolo. BASE 66 è la soluzione per una progettazione che ricerca la perfetta integrazione della sorgente luminosa con l'elemento architettonico. I terminali di chiusura con grado di protezione IP54 permettono anche l'utilizzo del profilo in ambienti esterni protetti.



Gemeinde Baldramsdorf / Arch. Dipl. Ing. Egbert Laggner / Foto: Nina Hader

Gemeinde Baldramsdorf / Arch. Dipl. Ing. Egbert Laggner / Foto: Nina Hader



Sanatorium Kettenbrücke / Foeck Architekten / Foto: Birgit Köll

BASE 66 Profile / profilo

BASE 66 Leuchten umfassen:

Aluminiumprofil natureloxiert, Länge frei wählbar oder in angeführten Längen ab Seite 195 bis 6m ohne sichtbaren Profilstoß lieferbar
 Farbcodes für Standardoberflächen auf Seite 258
 Enddeckel inkl. Einbaumontagebügel für GK-Decken bis 12,5mm

Cover nach Wahl:

- Satiniert
- Diamant Prismen UGR < 19 @ LO 500mA
- Diamant Prismen Satinato Folie
- Wallwasher linear

LED Insets mit hocheffizienten LED Platinen bestückt mit Mid-Power LEDs, LOW oder HIGH Output

Lichtfarben nach Wahl:

2700K, 3000K, 4000K oder tuneable white 2700K/5700K
 Farbwiedergabeindex CRI > 90
 Farbselektion SDCM-3 Ellipse (MacAdam 3 Step) für Farbgleichheit des abgestrahlten Lichts und konstante Farbtemperatur
 Lichtstromerhalt: L80 - 50.000h

Entsprechender LED Konverter im Profil integriert
 Dimmmethode DALI Typ 6, Dimmbereich 1%-100%, DALI Typ 8 für TW auf Anfrage möglich

Projektspezifische Varianten für Schutzart IP 54, Helligkeits- und Präsenzmelder, Schwarmtechnologie, Notlicht, Positionierung der Lichteinsätze nach Wunsch sowie Sonderfarben realisieren wir gerne auf Anfrage ab Werk.

CE IP20

Low Output / LO CRI 90:

2700K	2.520 lm/m	20W/m
3000K	2.640 lm/m	
4000K	2.760 lm/m	
TW 2700K / 5700K LO	2.520 / 2.760 lm/m	2x20W/m

High Output / HO CRI 90:

2700K HO	3.700 lm/m	32W/m
3000K HO	3.880 lm/m	
4000K HO	4.060 lm/m	
TW 2700K / 5700K HO	3.200 / 3.510 lm/m	2x27W/m

Nennstrom / corrente nominale

LO	low output 700mA
HO	high output 1050mA monocolour high output 900mA tuneable white

BASE 66:

Profilo in estrusione di alluminio disponibile nelle finiture anodizzate o verniciate, di lunghezza predefinita (v. pag. 195).

Il profilo può svilupparsi in forma rettilinea oppure raccordarsi secondo diversi angoli per incontrare le più svariate esigenze estetico-progettuali.
 Lunghezza massima estruso: 6 metri
 Opzioni di finitura alluminio rif. pag. 258.
 Staffe di montaggio per controsoffitti spessore 12,5 mm.

Diffusori disponibili:

- Satinato (PMMA satinato)
- Diamantato prismaticizzato (PMMA chiaro) UGR < 19 @ LO 500mA
- Diamantato prismaticizzato satinato (PMMA chiaro + satinato in lastra)
- Diffusore a U (PMMA satinato)

Riflettori disponibili:

- Wallwasher lineare (alluminio satinato)

Sorgente Luminosa: Mid-power LED ad alta efficienza, LOW o HIGH output.

Temperatura di colore: 2700K, 3000K, 4000K e bianco dinamico (TW) 2700K/5700K.

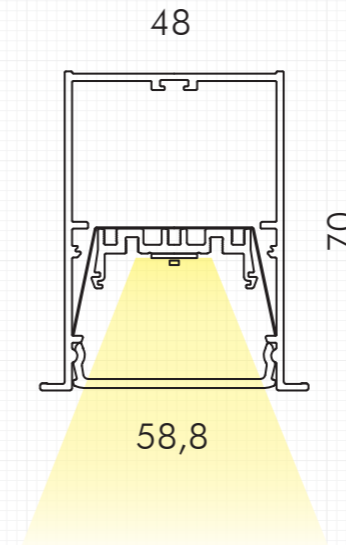
Resa Cromatica CRI > 90.
 Selezione a SDCM-3 (MacAdam 3 step) per emissione della luce e temperatura colore uniformi e costanti.
 Mantenimento del flusso nominale: L80 - 50.000h.

Alimentatore oppure integrato nel profilo.

Opzioni di dimmerazione:
 DALI typ 6, dimmlevel 1%-100% standard, DALI typ 8 per bianco dinamico su richiesta.

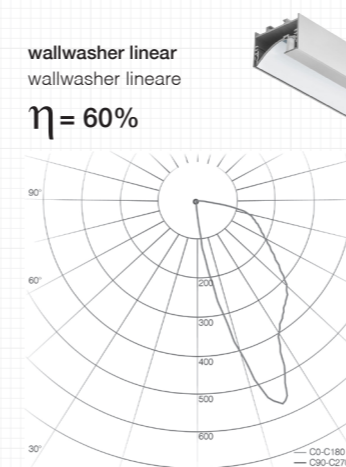
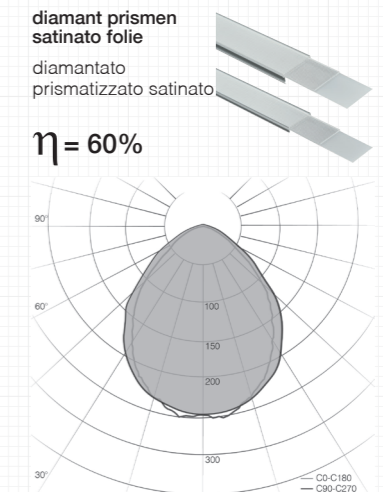
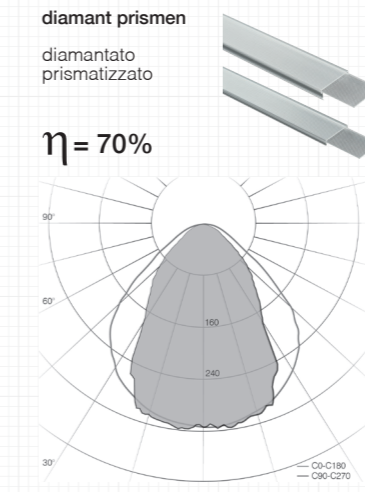
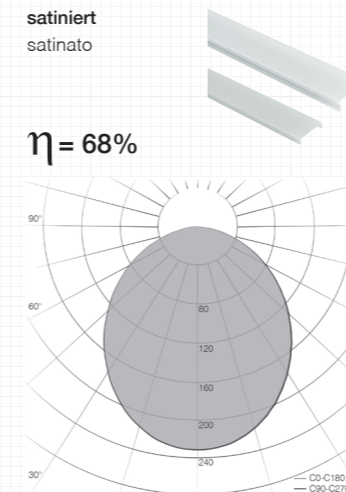
Possibilità di sviluppare in sinergia con il nostro customer service, elementi personalizzati nelle misure, anodizzazioni, verniciature RAL, gruppi di emergenza, dimmerazioni specifiche e diffusori per grado di protezione IP 54.

BASE 66 Profile / profilo



Egal auf welchen Typ von Abdeckung die Entscheidung fällt, die Hinterleuchtung ist stets perfekt homogen.
 Es stehen satinierte Cover oder Diamant-Prismen zur Verfügung. Der lineare Wallwasher für die Beleuchtung vertikaler Flächen rundet das Angebot an unterschiedlichen Insets ab.

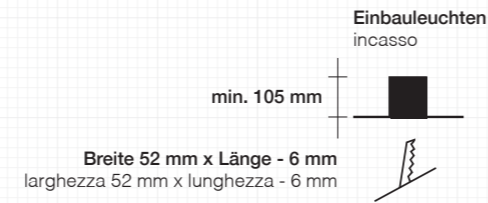
Viene garantita una diffusione luminosa sempre omogenea indipendentemente dal tipo di diffusore definito.
 Sono disponibili diffusori in PMMA satinato, diamantato prismaticizzato anche per grado di protezione IP54.
 Completa il programma il Wallwasher lineare.



$$\Phi_{\text{nutz}} = \Phi_{\text{led}} \times \eta$$

BASE 66 maßgeschneidert / su misura

1 - Anwendung / applicazione

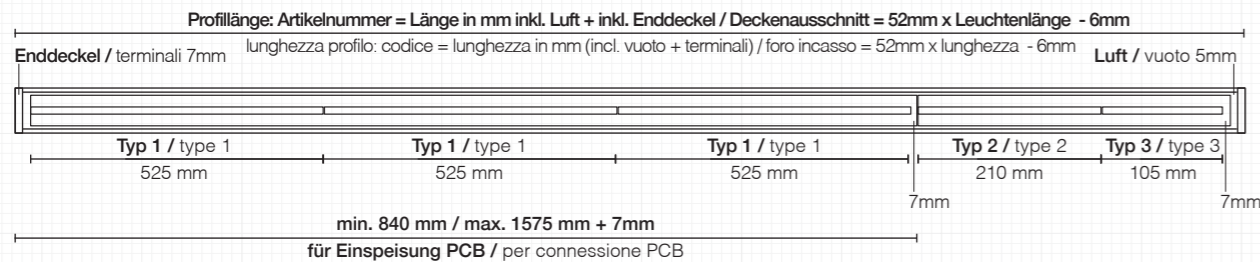


2 - PCB / PCB - code 300

Typ 1	Platinenlänge:525 mm lunghezza circuito LED:525 mm	Typ 2	Platinenlänge:210 mm lunghezza circuito LED:210 mm	Typ 3	Platinenlänge:105 mm lunghezza circuito LED:105 mm
P / LED @ LO: Φ / LED @ 3000K:	11W 1.390lm	P / LED @ LO: Φ / LED @ 3000K:	5W 550lm	P / LED @ LO: Φ / LED @ 3000K:	2,5W 280lm
P / LED @ HO: Φ / LED @ 3000K:	17W 2.040lm	P / LED @ HO: Φ / LED @ 3000K:	7W 810lm	P / LED @ HO: Φ / LED @ 3000K:	3,5W 410lm
P / LED @ LO TW: Φ / LED @ 2700/5700K:	2x11W 1.320/1.450lm	P / LED @ LO TW: Φ / LED @ 2700/5700K:	2x5W 530/580lm	P / LED @ LO TW: Φ / LED @ 2700/5700K:	2x2,5W 260/290lm
P / LED @ HO TW: Φ / LED @ 2700/5700K:	2x14W 1.680/1.840lm	P / LED @ HO TW: Φ / LED @ 2700/5700K:	2x6W 670/740lm	P / LED @ HO TW: Φ / LED @ 2700/5700K:	2x3W 340/370lm

3 - Länge / lunghezza

PCB Länge / PCB length min. 840mm - max. 1575mm / driver



4 - Cover / diffusore

- code 1 Satiniert / Satinato (PMMA opalino)
- code 2 Diamant Prismen klar / Diamantato prismaticato (PMMA chiaro)
- code 3 Diamant Prismen Satinato Folie / Diamantato prismaticato satinato
- code 5 Wallwasher linear / Wallwasher lineare (alluminio satinato)

5 - Lichtfarbe / CCT CRI 90 ΦLED

code 2	2700K LO	2.520 lm/m	20W/m
code 3	3000K LO	2.640 lm/m	
code 4	4000K LO	2.760 lm/m	
code T	TW 2700K / 5700K LO	2.520 / 2.650 lm/m	2x20W/m
code 5	2700K HO	3.700 lm/m	32W/m
code 6	3000K HO	3.880 lm/m	
code 7	4000K HO	4.060 lm/m	
code H	TW 2700K / 5700K HO	3.200 / 3.680 lm/m	2x27W/m

LO low output 700mA
HO high output 1050mA monocolour
high output 900mA tuneable white

LED Lichtstrom und Leistung je nach verfügbarer Selektion +/- 10%
Toleranz Lichtfarbe +/- 150K
tolleranza flusso nominale e potenza: +/- 10% tolleranza CCT +/- 150K

6 - Oberfläche / finiture

- code 4 A6 / C0 Farbcodes für Standardoberflächen auf Seite 258
- code 5 RAL 9016 per le differenti opzioni vedi pag. 258
- code 6 RAL 9005
- code 7 AE 20108000320
- code 8 A1 / C34

8 - Energieversorgung / alimentatore

- code D Profileinbau / integrato non dimmable
- code D8 Profileinbau / integrato DALI dimmable DT 6
- code D8 Profileinbau / integrato DALI dimmable DT 8 (TW only)

tuneable white nur DALI dimmbar lieferbar
bianco dinamico disponibile solo DALI dimmerabile (DT 6/DT 8)

BASE 66 LED Inset basic / LED inset basic

fertige Einsatzlängen zum Einbau in Profiltyp BASE 66 in entsprechender Länge
circuiti LED con lunghezze predefinite per installazione nel profilo BASE 66

K	L=mm	Low Output		High Output		code
		W	lm	W	lm	
3000 K	847	17	2.240	28	3.290	300847Y
CRI 90	952	20	2.510	31	3.690	300952Y
	1.057	22	2.790	34	4.100	301057Y
	1.162	24	3.070	38	4.510	301162Y
	1.267	26	3.350	41	4.920	301267Y
	1.372	28	3.620	44	5.320	301372Y
	1.477	30	3.900	48	5.730	301477Y
	1.582	32	4.180	51	6.140	301582Y
	1.687	34	4.450	54	6.550	301687Y
	1.792	36	4.730	58	6.950	301792Y
	1.897	38	5.010	61	7.360	301897Y
	2.107	43	5.560	68	8.180	302107Y
	2.212	45	5.840	71	8.580	302212Y
	2.527	51	6.670	81	9.800	302527Y
	2.737	55	7.220	88	10.620	302737Y
	2.842	57	7.500	91	11.030	302842Y
	2.947	59	7.780	95	11.440	302947Y
	3.164	64	8.360	102	12.280	303164Y

andere LED Insetlängen in Teilschritten von 105mm lieferbar / altre misure disponibili con passo da 105mm

	W/m	lm/m	W/m	lm/m	Φ led per meter
2700 K	20	2.520	32	3.700	Φ led per meter
3000 K	20	2.640	32	3.880	
4000 K	20	2.760	32	4.060	
TW 2700 / 5700 K	2x20	2.520/2.760	2x27	3.200/3.510	

Y _ Lichtfarbe / CCT CRI 90

- 2700 K LO 2
- 3000 K LO 3
- 4000 K LO 4
- 2700 K HO 5
- 3000 K HO 6
- 4000 K HO 7

tuneable white auf Anfrage / su richiesta

Nennstrom / corrente nominale

- LO low output 700mA
- HO high output 1050mA monocolour
- TW high output 900mA tuneable white

LED Insets Basic mit hocheffizienten LED Platinen bestückt mit Mid-Power LEDs, LOW oder HIGH Output

Lichtfarben nach Wahl: 2700K, 3000K, 4000K oder tuneable white 2700K/5700K

Farbwiedergabeindex CRI > 90

Farbselektion SDCM-3 Ellipse (MacAdam 3 Step) für Farbgleichheit des abgestrahlten Lichts und konstante Farbtemperatur

Lichtstromerhalt: L80 - 50.000h

entsprechender LED Konverter am LED Inset montiert

LED Insets werden mit der entsprechenden Anzahl von Haltefedern zur werkzeuglosen Montage ins Leuchtenprofil geliefert für Durchgangsverdrahtung geeignet

Sorgente Luminosa: Mid-power LED ad alta efficienza, LOW o HIGH output.

Temperatura di colore: 2700K, 3000K, 4000K e bianco dinamico (TW) 2700K/5700K.

Resa Cromatica CRI > 90.

Selezione a SDCM-3 (MacAdam 3 step) per emissione della luce e temperatura colore uniformi e costanti.

Mantenimento del flusso nominale: L80 - 50.000h.

Alimentatore montato sul retro del circuito LED

I circuiti LED vengono consegnati con adeguati accessori per il montaggio senza la necessità di strumenti per il cablaggio

LED Lichtstrom und Leistung je nach verfügbarer Selektion +/- 10% Toleranz Lichtfarbe +/- 150K

tolleranza flusso nominale e potenza: +/- 10% tolleranza CCT +/- 150K

$$\Phi_{\text{nutz}} = \Phi_{\text{led}} \times \eta$$

BASE 66

LED Inset Projekt / LED inset project

fertige Einsatzlängen zum Einbau in Profiltyp BASE 66 in entsprechender Länge bei durchlaufenden Lichtbandlösungen in besonders kostenbewussten Projekten
circuiti LED con lunghezze predefinite per installazione nel profilo BASE 66 per soluzioni luminose continue

K	L=mm	Low Output		High Output		code
		W	lm	W	lm	
3000 K	567	9	1.670	16	2.690	310567Y
CRI 80	847	13	2.500	24	4.035	310847Y
	1.127	17	3.330	32	5.380	311127Y
	1.407	22	4.170	40	6.725	311407Y
	1.687	26	5.000	48	8.070	311687Y
	1.967	30	5.840	56	9.415	311967Y
	2.247	35	6.670	64	10.760	312247Y
	2.527	39	7.500	72	12.105	312527Y

	W/m	lm/m	W/m	lm/m	Φ led per meter
2700 K	16	2.890	29	4.660	
3000 K	16	2.980	29	4.800	
4000 K	16	3.110	29	5.030	

Y_ Lichtfarbe / CCT CRI 80	code	+ _ Energieversorgung / alimentatore
2700 K LO	A	nicht dimmbar / non dimmerabile
3000 K LO	B	D DALI dimmable DT 6
4000 K LO	C	
2700 K HO	D	
3000 K HO	E	
4000 K HO	F	

Nennstrom / corrente nominale
LO low output 200mA
HO high output 350mA

Hoch-Effizienz-Portfolio LOW oder HIGH Output
Lichtfarben nach Wahl: 2700K, 3000K, 4000K (5000K und 6500K auf Anfrage)
Farbwiedergabeindex CRI > 80

entsprechender LED Konverter am LED Inset montiert
LED Insets werden mit der entsprechenden Anzahl von Haltefedern zur werkzeuglosen Montage ins Leuchtenprofil geliefert
für Durchgangsverdrahtung geeignet

circuiti ad alta potenza LOW o HIGH output
Temperatura di colore: 2700K, 3000K, 4000K (5000K and 6500K su richiesta)
Resa Cromatica CRI > 80.
Alimentatore montato sul retro del circuito LED
I circuiti LED vengono consegnati con adeguati accessori per il montaggio senza la necessità di strumenti per il cablaggio

LED Lichtstrom und Leistung je nach verfügbarer Selektion +/- 10% Toleranz Lichtfarbe +/- 150K
tolleranza flusso nominale e potenza: +/- 10% tolleranza CCT +/- 150K

$$\Phi_{\text{nutz}} = \Phi_{\text{led}} \times \eta$$

BASE 66

Anwendung / standard

K	L=mm	Low Output		High Output		code
		W	lm	W	lm	
3000 K	1.200	23	3.050	36	4.480	3066E01XY
CRI 90	1.600	32	4.160	49	6.110	3066E03XY
	2.130	42	5.540	66	8.150	3066E05XY
	2.980	59	7.760	92	11.400	3066E07XY

Technische Daten per Meter / dati tecnici per metro

	W/m	lm/m	W/m	lm/m	Φ led per meter
2700 K CRI 90	20	2.520	32	3.700	
3000 K CRI 90	20	2.640	32	3.880	
4000 K CRI 90	20	2.760	32	4.060	
TW 2700 / 5700 K CRI 90 2x20	2.520 / 2.760	2x27	3.200 / 3.510		

X_ Lichtfarbe / CCT	code	Y_ Cover / diffusore	code	η
2700 K LO	2	Satiniert / Satinato (PMMA opalino)	1	68%
3000 K LO	3	Diamant Prismen klar / Diamantato prismaticizzato (PMMA chiaro)	2	70%
4000 K LO	4	Diamant Prismen Satinato Folie / Diamantato prismaticizzato satinato	3	60%
2700 K HO	5	Wallwasher linear / Wallwasher lineare (alluminio satinato)	5	60%
3000 K HO	6			
4000 K HO	7			

tuneable white auf Anfrage / su richiesta

+ _ Oberfläche / finiture	code	+ _ Energieversorgung / alimentatore
A6 / C0	4	nicht dimmbar / non dimmerabile
RAL 9016	5	D DALI dimmable DT 6
RAL 9005	6	
AE 20108000320	7	D8 DALI dimmable DT 8 (TW only)
A1 / C34	8	

Farbcodes für Standardoberflächen auf Seite 258
per le differenti opzioni vedi pag. 258

_ Zubehör / accessori

Zubehör inkludiert
Enddeckel, Einbaumontagebügel für GK-Decken 12,5mm,
entsprechender LED Konverter im Leuchtenprofil integriert

Accessori inclusi secondo l'installazione specifica:
terminali e staffe di fissaggio per cartongesso 12,5mm
alimentatore LED integrato nel profilo

LED Lichtstrom und Leistung je nach verfügbarer Selektion +/- 10% Toleranz Lichtfarbe +/- 150K
tolleranza flusso nominale e potenza: +/- 10% tolleranza CCT +/- 150K

$$\Phi_{\text{nutz}} = \Phi_{\text{led}} \times \eta$$

