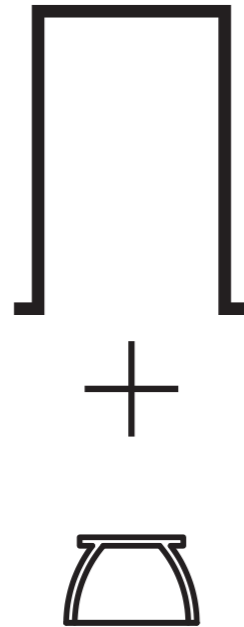


BASE 66 + DROP



Die große Vielfaltigkeit unserer Profiltypen spiegelt sich auch in den zahlreichen Konfigurationsmöglichkeiten der DROP Serie wieder. Mit höchstmöglicher Lichtleistung durch den extrem hohen Wirkungsgrad des Reflektors bei gleichzeitig konsequent reduziertem Energiebedarf besticht unsere DROP line nicht nur durch ihr ansprechendes Design. Hinter dem schlichten Leuchtenkörper sorgt die moderne Technologie für eine hervorragende Lichtausbeute.

La versatilità dei nostri profili in estrusione di alluminio si rispecchia nelle numerose possibilità progettuali offerte dalla serie DROP. Il progetto DROP si caratterizza oltre che per la cura e l'attenzione agli aspetti estetici, anche per i rilevanti ed innovativi contenuti tecnologici: l'elevata efficienza energetica dell'ottica determina infatti un ridotto consumo di energia abbinato ad una sorprendente efficacia luminosa.





BASE 66 + DROP profile / profilo

BASE 66 + DROP Systeme umfassen:
 Aluminiumprofil natureloxiert, Länge frei wählbar oder in angeführten Längen ab Seite 204 bis 6m ohne sichtbaren Profilstoß lieferbar
 Farbcodes für Standardoberflächen auf Seite 258
 Enddeckel, inkl. Einbaumontagebügel für GK-Decken bis 12,5mm

DROP Reflektor 45° oder 35° Aluminium bedampft in definierter Stückzahl (# Optik)
 Echthgold beschichtete Reflektoren 45° gegen Aufpreis

DROP Insets bestückt mit hocheffizienten Mid-Power LEDs

Lichtfarben nach Wahl:
 2700K, 3000K, 4000K CRI > 90 oder tuneable white 2700K/5700K CRI 90/80
 Farbselektion SDCM-3 Ellipse (MacAdam 3 Step) für Farbgleichheit des abgestrahlten Lichts und konstante Farbtemperatur
 Lichtstromerhalt: L80 - 50.000h

Entsprechender LED Konverter im Profil integriert
 Dimmmethode DALI Typ 6, Dimmbereich 1%-100%, DALI Typ 8 für TW auf Anfrage möglich

Projektspezifische Varianten für Schutzart IP 54, Helligkeits- und Präsenzmelder, Schwarmtechnologie, Notlicht, Positionierung der Lichteinsätze nach Wunsch sowie Sonderfarben realisieren wir gerne auf Anfrage ab Werk.

BASE 66 + DROP:
 Profilo in estrusione di alluminio disponibile nelle finiture anodizzate o verniciate, di lunghezza predefinita (v. pag. 204).
 Lunghezza massima estruso: 6 metri.
 Il profilo può svilupparsi in forma rettilinea oppure raccordarsi secondo diversi angoli per incontrare le più svariate esigenze estetico-progettuali.
 Per le opzioni di colore fare riferimento alla pagina 258.
 Staffe di montaggio per controsoffitti spessore 12,5 mm.

Riflettori DROP 45° e DROP 35° in alluminio metallizzato nella configurazione e numero specificata (#optic).
 Riflettori disponibili con rivestimento dorato opzionale.

Sorgente Luminosa: Mid-power LED ad alta efficienza.

Temperatura di colore: 2700K, 3000K, 4000K - CRI > 90.
 Bianco dinamico (TW) 2700K/5700K - CRI 90/80.
 Selezione a SDCM-3 (MacAdam 3 step) per emissione della luce e temperatura colore uniformi e costanti.
 Mantenimento del flusso nominale: L80 - 50.000h.

Alimentatore integrato nel profilo.
 Opzioni di dimmerazione:
 DALI typ 6, dimmlevel 1%-100% standard, DALI typ 8 per bianco dinamico su richiesta.

Possibilità di sviluppare in sinergia con il nostro customer service, elementi personalizzati nelle misure, anodizzazioni, verniciature RAL, gruppi di emergenza, dimmerazioni specifiche e diffusori per grado di protezione IP 54.

CE IP20

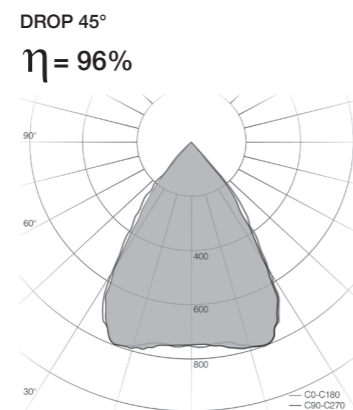
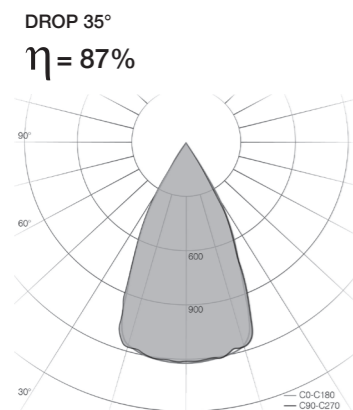
single colour 1,4W / optic
 tuneable white 2x 1,4W / optic

Nennstrom 700mA
Betriebsstrom bis 1200mA auf Anfrage möglich

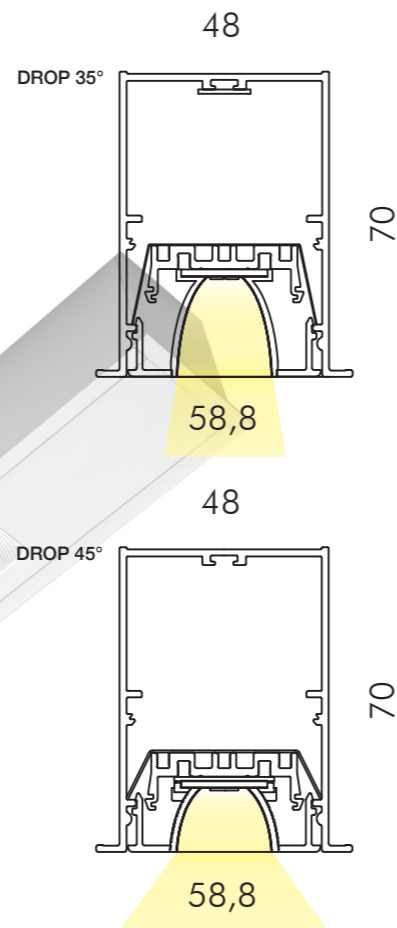
195lm / optic @ 2700K CRI 90
 200lm / optic @ 3000K CRI 90
 215lm / optic @ 4000K CRI 90

Corrente nominale 700mA
 Corrente di funzionamento a 1200mA su richiesta

tuneable white
 170lm / optic @ 2700K CRI 90
 210lm / optic @ 5700K CRI 80

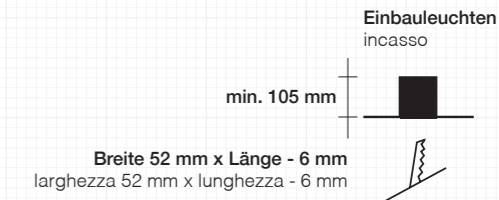


$$\phi_{\text{nutz}} = \phi_{\text{led}} \times \eta$$

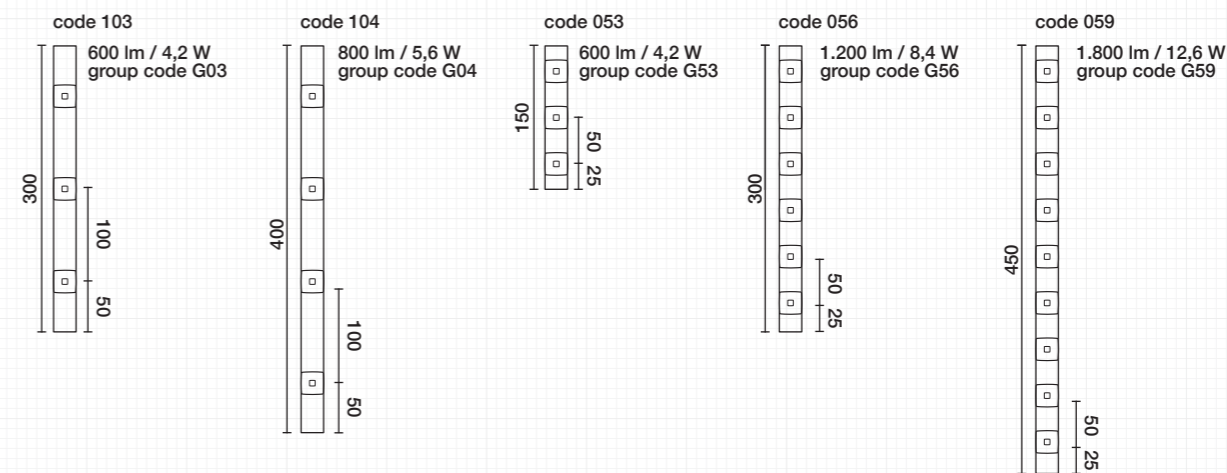


BASE 66 + DROP maßgeschneidert / su misura

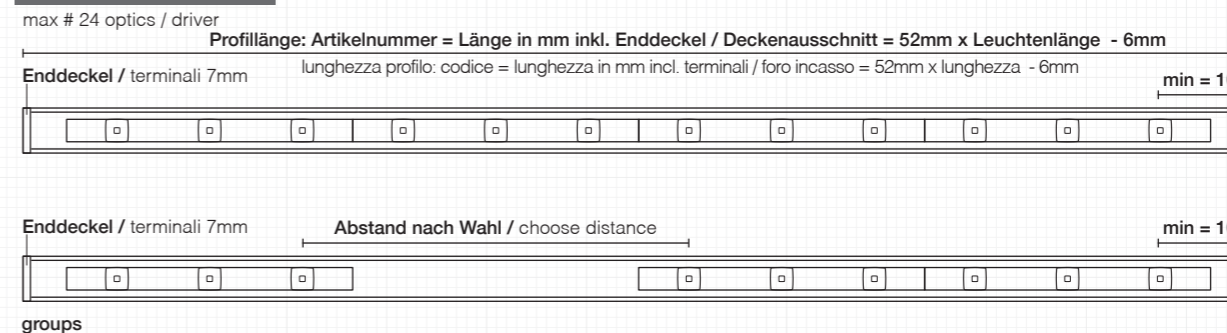
1 - Anwendung / applicazione



2 - PCB / PCB



3 - Länge / lunghezza



4 - Lichtfarbe / CCT CRI 90/80 ϕ LED

code 2	2700K CRI 90	195 lm/optic
code 3	3000K CRI 90	200 lm/optic
code 4	4000K CRI 90	215 lm/optic
code T	TW 2700K / 5700K CRI 90 / CRI 80	170 / 210 lm/optic

LED Lichtstrom und Leistung je nach verfügbarer Selektion +/- 10%
 Toleranz Lichtfarbe +/- 150K
 tolleranza flusso nominale e potenza: +/- 10% tolleranza CCT +/- 150K

5 - Optik / ottica

code 1	35° Reflektor silber / 35° riflettore argento
code 2	45° Reflektor silber / 45° riflettore argento
code 4	45° Reflektor gold / 45° riflettore oro / CCT -300K

6 - Oberfläche / finiture

code 4	A6 / C0	Farbcodes für Standardoberflächen auf Seite 258 per le differenti opzioni vedi pag. 258
code 5	RAL 9016	
code 6	RAL 9005	
code 7	AE 20108000320	
code 8	A1 / C34	

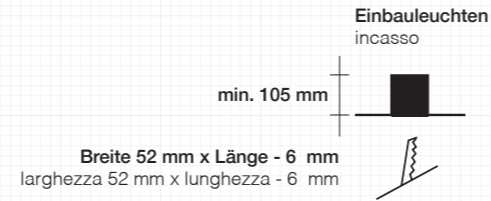
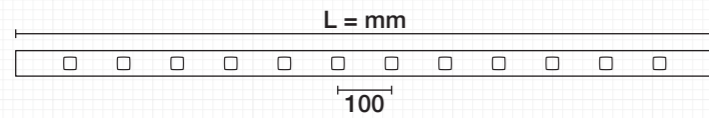
7 - Energieversorgung / alimentatore

code D	Profileinbau / integrato	non dimmable
code D8	Profileinbau / integrato	DALI dimmable DT 6
		DALI dimmable DT 8 (TW only)

tuneable white nur DALI dimmbar lieferbar
 bianco dinamico disponibile solo DALI dimmerabile (DT 6/DT 8)

...oder Sie senden uns Ihre Idee und wir stellen die entsprechende Leuchte für Sie zusammen / ...inviatoci le vostre richieste ed il nostro Custom Service progetterà per voi

BASE 66 + DROP Anwendung / standard

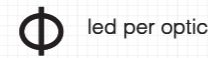


K	L=mm	direct		
		W	lm	#optic
3000 K	1.020	13	1.800	9
CRI 90	1.320	17	2.400	12
	1.620	21	3.000	15
	1.920	26	3.600	18

code
6566E02XY
6566E03XY
6566E04XY
6566E05XY

Technische Daten per Optik / dati tecnici per ottica

	W/optic	lm/optic
2700 K CRI 90	1,4	195
3000 K CRI 90	1,4	200
4000 K CRI 90	1,4	215
TW 2700 / 5700 K CRI 90 / CRI 80	2x1,4	170/210



X_ Lichtfarbe / CCT

	code
2700 K	2
3000 K	3
4000 K	4

tuneable white auf Anfrage / su richiesta

Y_ Optik / ottica

	code	η
35° Reflektor silber / 35° riflettore argento	1	87%
45° Reflektor silber / 45° riflettore argento	2	96%
45° Reflektor gold / 45° riflettore oro / CCT-300K	4	96%

+ _ Oberfläche / finiture

	code
A6 / C0	4
RAL 9016	5
RAL 9005	6
AE 20108000320	7
A1 / C34	8

Farbcodes für Standardoberflächen auf Seite 258
per le differenti opzioni vedi pag. 258

+ _ Energieversorgung / alimentatore

nicht dimmbar / non dimmerabile
D DALI dimmable DT 6
D8 DALI dimmable DT 8 (TW only)
tuneable white nur DALI dimmbar lieferbar / bianco dinamico disponibile solo DALI dimmerabile (DT 6/DT 8)

_ Zubehör / accessories

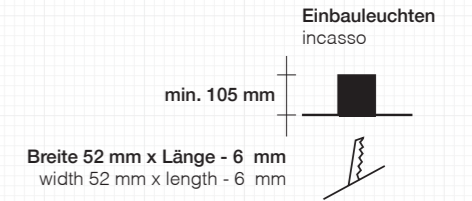
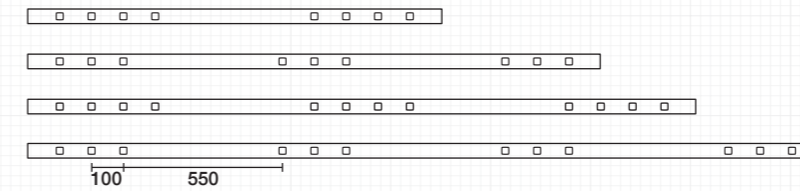
Zubehör inkludiert:
Enddeckel, Einbaumontagebügel für GK-Decken 12,5mm
entsprechender LED Konverter im Leuchtenprofil integriert

Accessori inclusi secondo l'installazione specifica:
terminali e staffe di fissaggio per cartongesso 12,5mm
alimentatore LED integrato nel profilo

LED Lichtstrom und Leistung je nach verfügbarer Selektion +/- 10% Toleranz Lichtfarbe +/- 150K
tolleranza flusso nominale e potenza: +/- 10% tolleranza CCT +/- 150K

$$\Phi_{\text{nutz}} = \Phi_{\text{led}} \times \eta$$

BASE 66 + DROP group Anwendung / standard

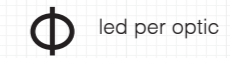


K	L=mm	direct		
		W	lm	#optic
3000 K	1.350	12	1.600	8
CRI 90	1.900	13	1.800	9
	2.200	17	2.400	12
	2.650	17	2.400	12

code
6566E21XY
6566E22XY
6566E23XY
6566E24XY

Technische Daten per Optik / dati tecnici per ottica

	W/optic	lm/optic
2700 K CRI 90	1,4	195
3000 K CRI 90	1,4	200
4000 K CRI 90	1,4	215
TW 2700 / 5700 K CRI 90 / CRI 80	2x1,4	170/210



X_ Lichtfarbe / CCT

	code
2700 K	2
3000 K	3
4000 K	4

tuneable white auf Anfrage / su richiesta

Y_ Optik / ottica

	code	η
35° Reflektor silber / 35° riflettore argento	1	87%
45° Reflektor silber / 45° riflettore argento	2	96%
45° Reflektor Gold / 45° riflettore oro CCT-300K	4	96%

+ _ Oberfläche / finiture

	code
A6 / C0	4
RAL 9016	5
RAL 9005	6
AE 20108000320	7
A1 / C34	8

Farbcodes für Standardoberflächen auf Seite 258
per le differenti opzioni vedi pag. 258

+ _ Energieversorgung / alimentatore

nicht dimmbar / non dimmerabile
D DALI dimmable DT 6
D8 DALI dimmable DT 8 (TW only)
tuneable white nur DALI dimmbar lieferbar / bianco dinamico disponibile solo DALI dimmerabile (DT 6/DT 8)

_ Zubehör / accessories

Zubehör inkludiert:
Enddeckel, Einbaumontagebügel für GK-Decken 12,5mm
entsprechender LED Konverter im Leuchtenprofil integriert

Accessori inclusi secondo l'installazione specifica:
terminali e staffe di fissaggio per cartongesso 12,5mm
alimentatore LED integrato nel profilo

LED Lichtstrom und Leistung je nach verfügbarer Selektion +/- 10% Toleranz Lichtfarbe +/- 150K
tolleranza flusso nominale e potenza: +/- 10% tolleranza CCT +/- 150K

$$\Phi_{\text{nutz}} = \Phi_{\text{led}} \times \eta$$



Musikprobelokal Nals / lighting design: Lichtraum® / Foto: © OskarDaRiz courtesy Trojer Vonmetz Architekten™