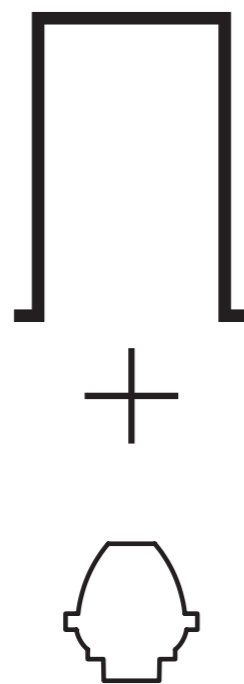


BASE 66 + GRADO



GRADO steht für Minimalismus und ästhetische Reduktion auf das Wesentliche. Die Integration einer neuen Fokus Linse mit komplexer Oberfläche und blendfreiem Strahlungsprinzip durch eine Öffnung von lediglich 8-10 mm lassen den Lichtaustritt für den Betrachter als unsichtbar erscheinen. Als stilistisches Designelement im Objekt stehen Pendelleuchten, Aufbauleuchten und Einbauleuchten zur Verfügung. Minimalistischer kann sich moderne Lichttechnik nicht präsentieren.

Grado è un progetto che riesce a combinare perfettamente l'essenzialità delle forme con la ricerca tecnologica. La sorgente luminosa è infatti invisibile all'osservatore grazie all'utilizzo di una ottica innovativa che direziona il fascio luminoso attraverso piccoli fori di solo 8-10mm posti nella parte inferiore del profilo. La sartorialità e la capacità tecnica dell'azienda permettono l'utilizzo di questa ottica in diversi profili con differenti applicazioni così da poter soddisfare le più disparate esigenze progettuali.





Das K - Kultur- und Kongresszentrum / Lichtplanung: Bartenbach GmbH / Foto: Brigida González

BASE 66 + GRADO Profile / profilo

BASE 66 + GRADO Systeme umfassen:
 Aluminiumprofil natureloxiert, Länge frei wählbar oder in angeführten Längen ab Seite 214 bis 6m ohne sichtbaren Profilstoß lieferbar
 Farbcodes für Standardoberflächen auf Seite 258
 Enddeckel inkl. Einbaumontagebügel für GK-Decken bis 12,5mm

GRADO Fokus-Linse 22° oder 37° in angegebener Stückzahl (# Optik)
 Farbmischung bei tuneable white in einer Optik möglich

GRADO Insets bestückt mit hocheffizienten High-Power LEDs, LOW oder HIGH Output

Lichtfarben nach Wahl:
 2700K, 3000K, 4000K CRI > 90 oder tuneable white 2700K/5700K CRI > 90
 Farbselektion SDCM-3 Ellipse (MacAdam 3 Step) für Farbgleichheit des abgestrahlten Lichts und konstante Farbtemperatur
 Lichtstromerhalt: L80 - 50.000h

Entsprechender LED Konverter im Profil integriert
 Dimmmethode DALI Typ 6, Dimmbereich 1%-100%, DALI Typ 8 für TW auf Anfrage möglich

Projektspezifische Varianten für Schutzart IP 54, Helligkeits- und Präsenzmelder, Schwarmtechnologie, Notlicht, Positionierung der Lichteinsätze nach Wunsch sowie Sonderfarben realisieren wir gerne auf Anfrage ab Werk.

CE IP20

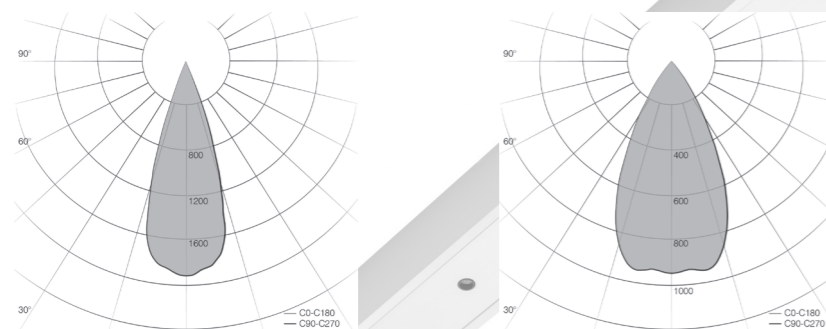
single colour LO	2,1W / optic	tuneable white / TW	175lm / optic @ 2700K CRI 90
single colour HO	4W / optic		205lm / optic @ 5700K CRI 90
tuneable white	2x 2W / optic		

Low Output / LO:	Nennstrom / corrente nominale
215lm / optic @ 2700K CRI 90	LO low output 700mA/1400mA / 1 LED per optic
235lm / optic @ 3000K CRI 90	HO high output 700mA / 2 LEDs per optic
255lm / optic @ 4000K CRI 90	TW tuneable white 700mA / 2 LEDs per optic

High Output / HO:
 350lm / optic @ 2700K CRI 90
 370lm / optic @ 3000K CRI 90
 390lm / optic @ 4000K CRI 90

GRADO 22°
 $\eta = 60\%$ PIN
 $\eta = 70\%$ CONO

GRADO 37°
 $\eta = 70\%$ PIN
 $\eta = 75\%$ CONO



$$\Phi_{\text{nutz}} = \Phi_{\text{led}} \times \eta$$

BASE 66 + GRADO:
 Profilo in estrusione di alluminio disponibile nelle finiture anodizzate o verniciate, di lunghezza predefinita (v. pag. 214).
 Il profilo può svilupparsi in forma rettilinea oppure raccordarsi secondo diversi angoli per incontrare le più svariate esigenze estetico-progettuali.
 Lunghezza massima estruso: 6 metri
 Per le opzioni di colore fare riferimento alla pagina 258.
 Staffe di montaggio per controsoffitti spessore 12,5 mm.

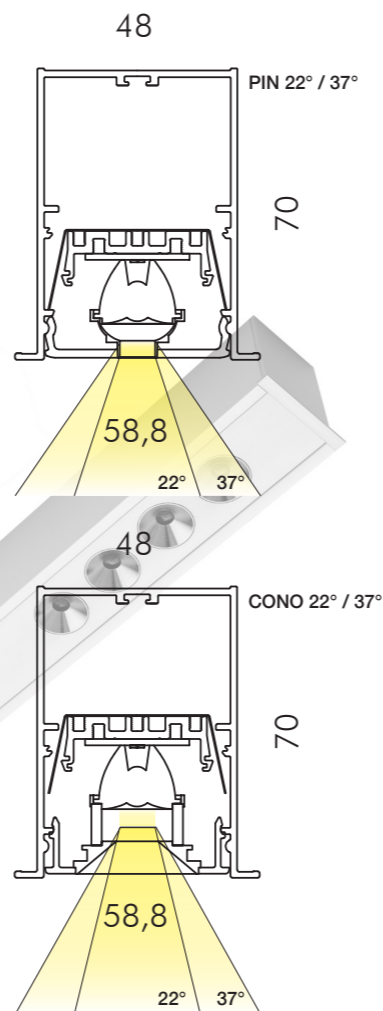
Riflettori GRADO 22° e GRADO 37° nella configurazione e numero specificata (#optic).
 Bianco dinamico integrato nella singola ottica.

Sorgente Luminosa: Mid-power LED ad alta efficienza, LOW o HIGH output.

Temperatura di colore: 2700K, 3000K, 4000K e bianco dinamico (TW) 2700K/5700K.
 Resa Cromatica CRI > 90.
 Selezione a SDCM-3 (MacAdam 3 step) per emissione della luce e temperatura colore uniformi e costanti.
 Mantenimento del flusso nominale: L80 - 50.000h.

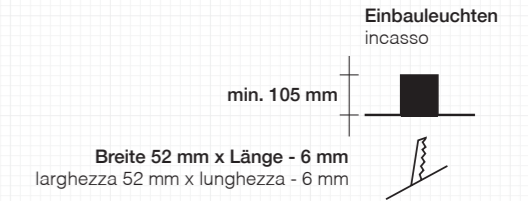
Alimentatore integrato nel profilo.
 Opzioni di dimmerazione:
 DALI typ 6, dimmlevel 1%-100% standard, DALI typ 8 per bianco dinamico su richiesta.

Possibilità di sviluppare in sinergia con il nostro customer service, elementi personalizzati nelle misure, anodizzazioni, verniciature RAL, gruppi di emergenza, dimmerazioni specifiche.

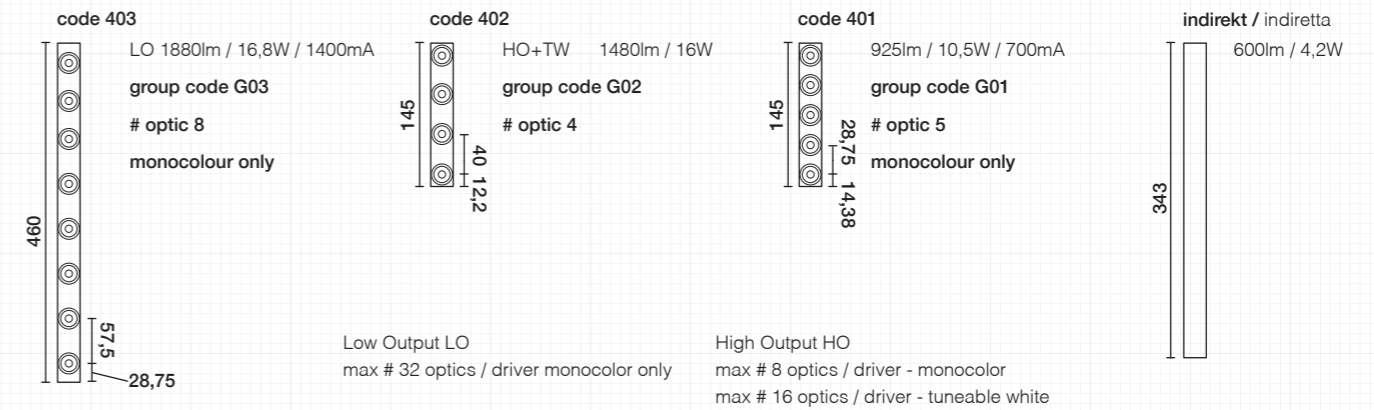


BASE 66 + GRADO maßgeschneidert / su misura

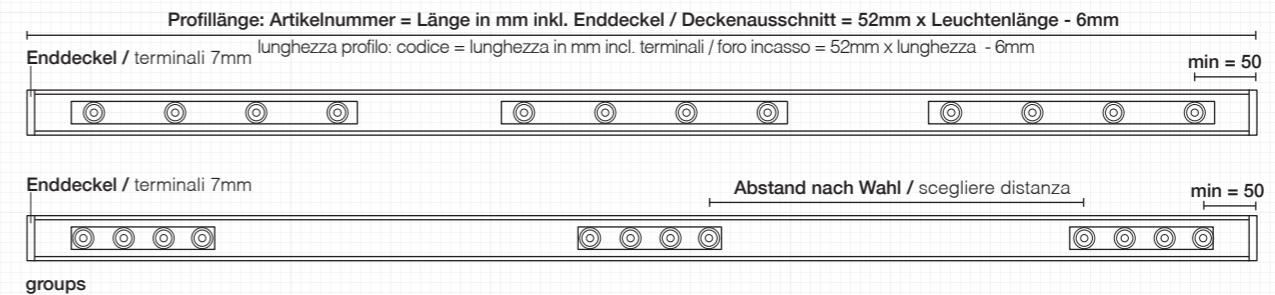
1 - Anwendung / applicazione



2 - PCB / PCB



3 - Länge / lunghezza



4 - Lichtfarbe / CCT CRI 90 Φ LED

code 2	2700K LO	215lm / optic
code 3	3000K LO	235lm / optic
code 4	4000K LO	255lm / optic
code 5	2700K HO	350lm / optic
code 6	3000K HO	370lm / optic
code 7	4000K HO	390lm / optic
code H	TW 2700K / 5700K HO	175lm / 205lm / optic

LO low output 700mA / 1.400mA / 1 LED per optic
 HO high output 700mA / 2 LEDs per optic
 TW tuneable white 700mA / 2 LEDs per optic PCB 402/G02 only

LED Lichtstrom und Leistung je nach verfügbarer Selektion +/- 10%
 Toleranz Lichtfarbe +/- 150K
 tolleranza flusso nominale e potenza: +/- 10% tolleranza CCT +/- 150K

5 - Optik / ottica

code 0	2 x 22° + pin
code 1	2 x 37° + pin
code 2	2 x 22° + cono #
code 3	2 x 37° + cono #

Farben cono / colore cono

schwarz / nero	code lense + sw
chrom / cromo	code lense + cr
kupfer / rame	code lense + cu
gold / oro	code lense + go

6 - Oberfläche / finiture

code 4	A6 / C0	Farbcodes für Standardoberflächen auf Seite 258 per le differenti opzioni vedi pag. 258
code 5	RAL 9016	
code 6	RAL 9005	
code 7	AE 20108000320	
code 8	A1 / C34	

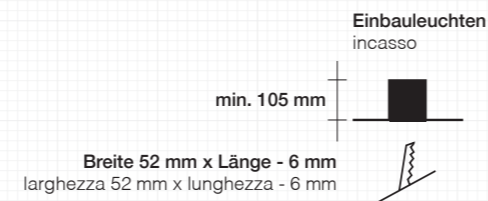
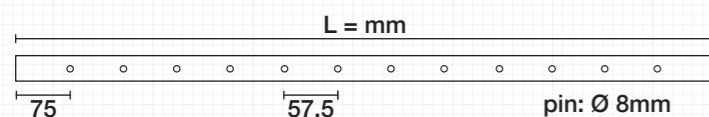
7 - Energieversorgung / alimentatore

Profileinbau / integrato	non dimmable
code D Profileinbau / integrato	DALI dimmable DT 6
code D8 Profileinbau / integrato	DALI dimmable DT 8 (TW only)

tuneable white nur DALI dimmbar lieferbar
 bianco dinamico disponibile solo DALI dimmerabile (DT 6/DT 8)

...oder Sie senden uns Ihre Idee und wir stellen die entsprechende Leuchte für Sie zusammen / ...inviateci le vostre richieste ed il nostro Custom Service progetterà per voi

BASE 66 + GRADO — Anwendung / standard



Low Output				
K	L=mm	#optic	W	lm
3000 K	1.020	16	34	3.760
CRI 90	1.480	24	51	5.640
	1.940	32	68	7.520

	W/o	lm/o
2700 K	2,1	215
3000 K	2,1	235
4000 K	2,1	255

Φ led per optic

X_ Lichtfarbe / CCT

2700 K LO	2
3000 K LO	3
4000 K LO	4

code

2
3
4

Y_ Optik / ottica

2 x 22° Linse + pin / 2 x 22° lense + pin
2 x 37° Linse + pin / 2 x 37° lense + pin

code

0
1

η

60%
70%

+ _ Oberfläche / finiture

A6 / C0	4
RAL 9016	5
RAL 9005	6
AE 20108000320	7
A1 / C34	8

Farbcodes für Standardoberflächen auf Seite 258
per le differenti opzioni vedi pag. 258

_ Zubehör / accessori

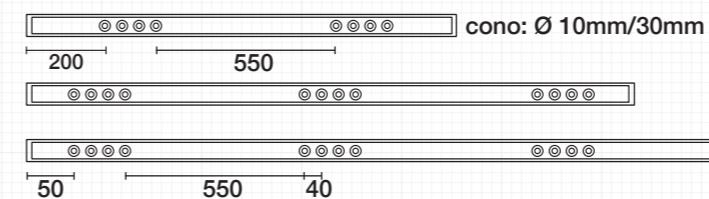
Zubehör inkludiert:
Enddeckel, Einbaumontagebügel für GK-Decken 12,5mm
entsprechender LED Konverter im Leuchtenprofil integriert

Accessori inclusi secondo l'installazione specifica:
terminali e staffe di fissaggio per cartongesso 12,5mm
alimentatore LED integrato nel profilo

LED Lichtstrom und Leistung je nach verfügbarer Selektion +/- 10% Toleranz Lichtfarbe +/- 150K
tolleranza flusso nominale e potenza: +/- 10% tolleranza CCT +/- 150K

$$\Phi_{\text{nutz}} = \Phi_{\text{led}} \times \eta$$

BASE 66 + GRADO group — Anwendung / standard



High Output		
K	L=mm	#optic
3000 K	1.190	8
CRI 90	1.560	12
	2.230	16

	W/o	lm/o
2700 K	4	350
3000 K	4	370
4000 K	4	390
TW 2700 / 5700 K	2x2	175/205

High Output	
W	lm
32	2.960
48	4.440
64	5.920

	W/o	lm/o
2700 K	4	350
3000 K	4	370
4000 K	4	390
TW 2700 / 5700 K	2x2	175/205

Φ led per optic

X_ Lichtfarbe / CCT

2700 K HO	5
3000 K HO	6
4000 K HO	7
tuneable white auf Anfrage / su richiesta	

code

5
6
7

Y_ Optik / ottica

2 x 22° Linse + pin / 2 x 22° lense + pin	0
2 x 37° Linse + pin / 2 x 37° lense + pin	1
2 x 22° Linse + cono # / 2 x 22° lense + cono #	2
2 x 37° Linse + cono # / 2 x 37° lense + cono #	3

code

60%
70%
70%
75%

η

Farben cono / colore cono

schwarz / nero	code lense + sw
chrom / cromo	code lense + cr
kupfer / rame	code lense + cu
gold / oro	code lense + go

+ _ Oberfläche / finiture

A6 / C0	4
RAL 9016	5
RAL 9005	6
AE 20108000320	7
A1 / C34	8

Farbcodes für Standardoberflächen auf Seite 258
per le differenti opzioni vedi pag. 258

_ Zubehör / accessori

Zubehör inkludiert:
Enddeckel, Einbaumontagebügel für GK-Decken 12,5mm
entsprechender LED Konverter im Leuchtenprofil integriert

Accessori inclusi secondo l'installazione specifica:
terminali e staffe di fissaggio per cartongesso 12,5mm
alimentatore LED integrato nel profilo

LED Lichtstrom und Leistung je nach verfügbarer Selektion +/- 10% Toleranz Lichtfarbe +/- 150K
tolleranza flusso nominale e potenza: +/- 10% tolleranza CCT +/- 150K

$$\Phi_{\text{nutz}} = \Phi_{\text{led}} \times \eta$$