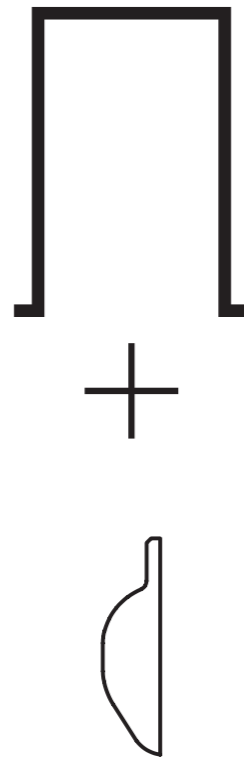


BASE 66 + LUMEX



Das klare geradlinige Design des Profils sorgt zusammen mit modernster Technik für perfekte Lichtverhältnisse und für ein optisches Highlight in jedem Raum. Bestückt mit unserem LUMEX-Reflektor wird jede Wand ins rechte Licht gerückt. Dabei kann zwischen zwei unterschiedlichen Reflektortypen gewählt werden. Der LUMEX Q konzentriert sich ausschließlich auf die Wand, der LUMEX W² sorgt zusätzlich noch für adäquate Beleuchtung auf der davor liegenden Bodenfläche. Das Fazit ist jedoch immer das gleiche: vertikale Beleuchtung in größter Perfektion.

Il design rigoroso ed essenziale del profilo combinato alla più moderna tecnologia illuminotecnica garantisce performance luminose di assoluto livello assicurando una perfetta illuminazione delle superfici verticali.

E' possibile scegliere tra due diversi tipi di riflettore: Lumex Q concentra il fascio luminoso esclusivamente sulla parete, Lumex W2 permette invece di illuminare in maniera uniforme anche la porzione di pavimento sottostante.

Il risultato è comunque sempre lo stesso: illuminazione delle superfici verticali alla massima espressione.





Luis Trenker Shop Zürich / bergundthal GmbH / Unterberger J. & Co KG / Foto: Bon Wongwannawat



Luis Trenker Shop Seefeld / bergundthl GmbH / Unterberger J. & Co KG / Foto: Herr Anton Hiltlpoit

BASE 66 + LUMEX Profile / profilo

BASE 66 + LUMEX Systeme umfassen:
 Aluminiumprofil natureloxiert, Länge frei wählbar oder in angeführten Längen ab Seite 224 bis 6m ohne sichtbaren Profilstoß lieferbar
 Farbcodes für Standardoberflächen auf Seite 258
 Enddeckel inkl. Einbaumontagebügel für GK-Decken bis 12,5mm

Freiform-Facetten-Reflektor Aluminium bedampft in Ausführungsvariante LUMEX Q oder LUMEX W² in angegebener Stückzahl (# Optik)
 Farbmischung bei tuneable white in einer Optik möglich
 Echthgold beschichtete Reflektoren gegen Aufpreis

LUMEX Insets bestückt mit hocheffizienten High-Power LEDs LOW oder HIGH Output

Lichtfarben nach Wahl:
 2700K, 3000K, 4000K CRI > 90 oder tuneable white 2700K/5700K CRI > 90
 Farbselektion SDCM-3 Ellipse (MacAdam 3 Step) für Farbgleichheit des abgestrahlten Lichts und konstante Farbtemperatur
 Lichtstromerhalt: L80 - 50.000h

Entsprechender LED Konverter im Profil integriert
 Dimmmethode DALI Typ 6, Dimmbereich 1%-100%, DALI Typ 8 für TW auf Anfrage möglich

Projektspezifische Varianten für Schutzart IP 54, Helligkeits- und Präsenzmelder, Schwarmtechnologie, Notlicht, Positionierung der Lichteinsätze nach Wunsch sowie Sonderfarben realisieren wir gerne auf Anfrage ab Werk.

BASE 66 + LUMEX:
 Profilo in estrusione di alluminio disponibile nelle finiture anodizzate o verniciate, di lunghezza predefinita (v. pag. 224).
 Lunghezza massima estruso: 6 metri.
 Il profilo può svilupparsi in forma rettilinea oppure raccordarsi secondo diversi angoli per incontrare le più svariate esigenze estetico-progettuali.
 Per le opzioni di colore fare riferimento alla pagina 258.
 Staffe di montaggio per controsoffitti spessore 12,5 mm.

Riflettore poliedrico in alluminio metallizzato nella versione LUMEX Q o LUMEX W².
 Miscelazione del bianco dinamico in un unico riflettore.
 Riflettori LUMEX con rivestimento dorato opzionali.

Sorgente Luminosa: Mid-power LED ad alta efficienza, LOW o HIGH output.

Temperatura di colore: 2700K, 3000K, 4000K e bianco dinamico (TW) 2700K/5700K.
 Resa Cromatica CRI > 90.
 Selezione a SDCM-3 (MacAdam 3 step) per emissione della luce e temperatura colore uniformi e costanti.
 Mantenimento del flusso nominale: L80 - 50.000h.

Alimentatore integrato nel profilo
 Opzioni di dimmerazione:
 DALI typ 6, dimmlevel 1%-100% standard, DALI typ 8 per bianco dinamico su richiesta.

Possibilità di sviluppare in sinergia con il nostro customer service, elementi personalizzati nelle misure, anodizzazioni, verniciature RAL, gruppi di emergenza, dimmerazioni specifiche.

CE IP20

single colour LO 2W / optic
 single colour HO 4W / optic
 tuneable white 2x 2W / optic

tuneable white
 175lm / optic @ 2700K CRI 90
 205lm / optic @ 5700K CRI 90

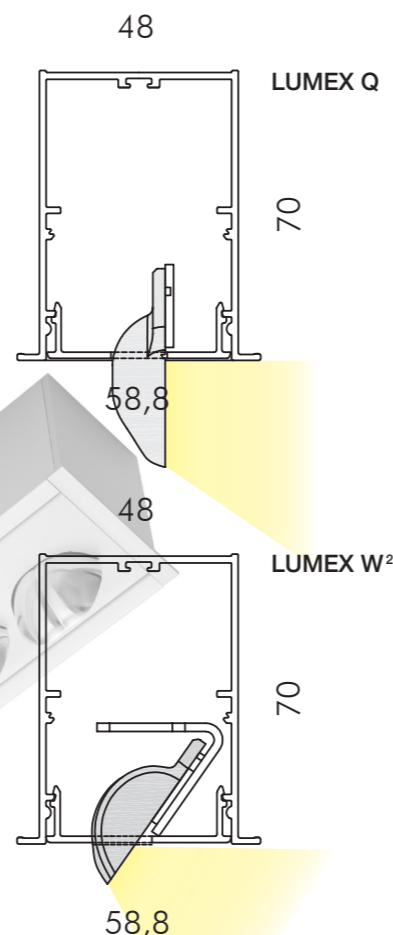
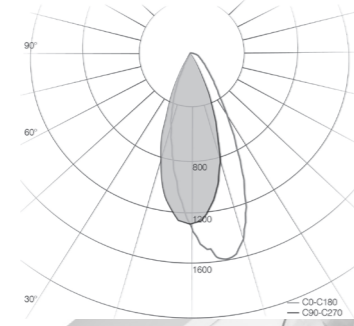
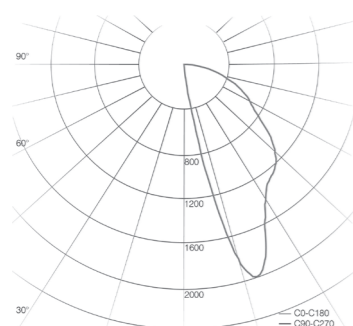
Low Output / LO:
 175lm / optic @ 2700K CRI 90
 185lm / optic @ 3000K CRI 90
 195lm / optic @ 4000K CRI 90

Nennstrom / corrente nominale
 LO low output 700mA / 1 LED per optic
 HO high output 700mA / 2 LEDs per optic

High Output / HO:
 350lm / optic @ 2700K CRI 90
 370lm / optic @ 3000K CRI 90
 390lm / optic @ 4000K CRI 90

LUMEX Q
 $\eta = 87\%$

LUMEX W²
 $\eta = 83\%$

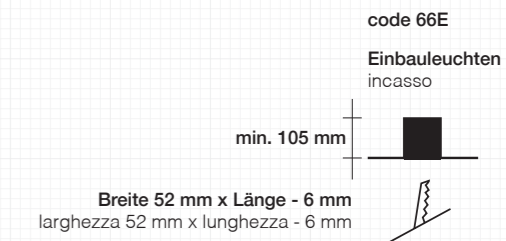


$\Phi_{\text{nutz}} = \Phi_{\text{led}} \times \eta$

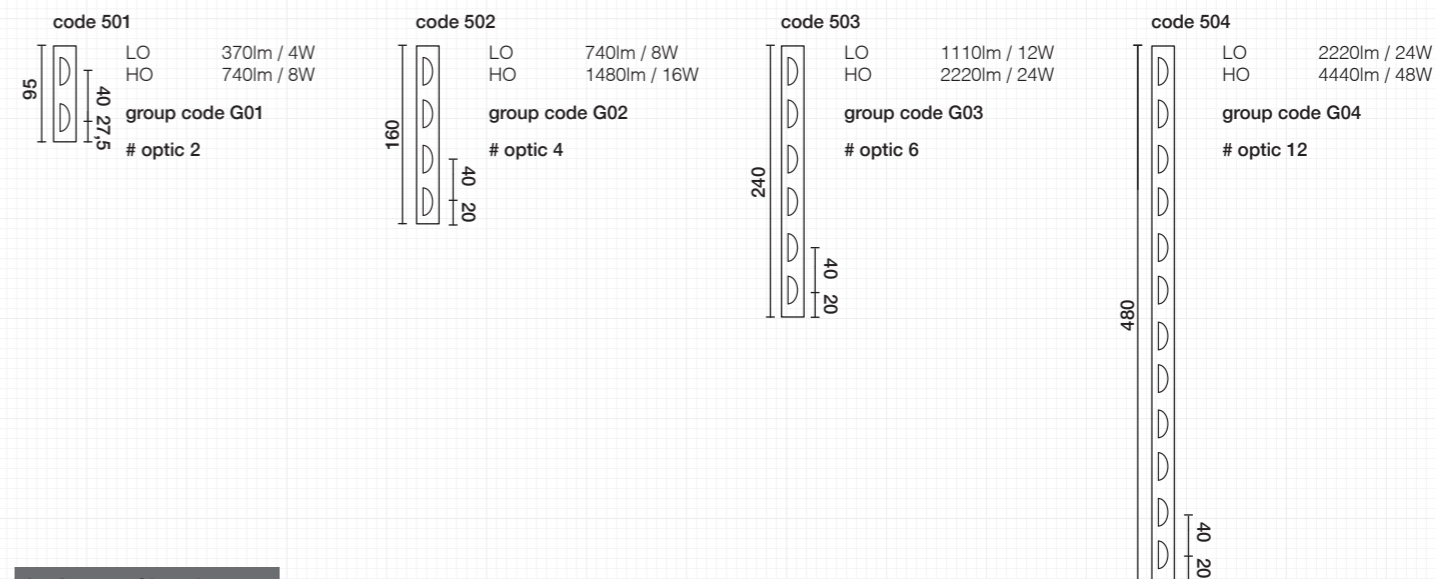
BASE 66 + LUMEX maßgeschneidert / su misura

1 - Anwendung / applicazione

Abstand zur Wand = max. 1/4 Raumhöhe
 distanza dalla parete = max. 1/4 altezza parete

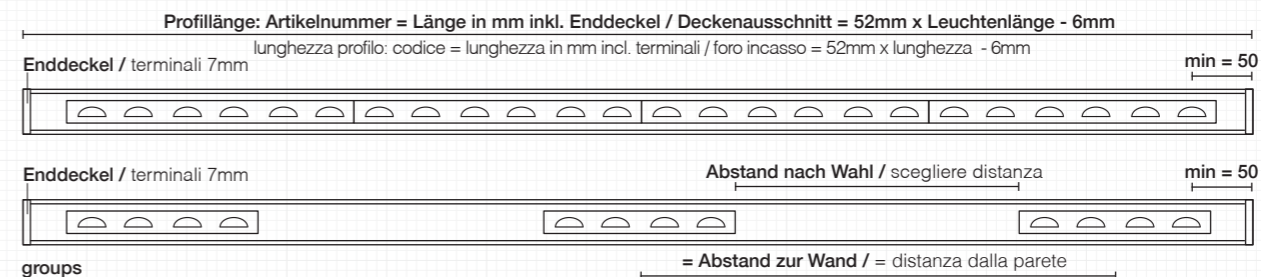


2 - PCB / PCB



3 - Länge / lunghezza

max # 8 optics / driver - monocolor - max # 16 optics / driver - tuneable white



4 - Lichtfarbe / CCT CRI 90

code	LED	Φ LED
code 2	2700K LO	175lm / optic
code 3	3000K LO	185lm / optic
code 4	4000K LO	195lm / optic
code 5	2700K HO	350lm / optic
code 6	3000K HO	370lm / optic
code 7	4000K HO	390lm / optic
code H	TW 2700K / 5700K HO	175lm / 205lm / optic

LED Lichtstrom und Leistung je nach verfügbarer Selektion +/- 10%
 Toleranz Lichtfarbe +/- 150K
 tolleranza flusso nominale e potenza: +/- 10% tolleranza CCT +/- 150K

5 - Optik / optic

code 1	LUMEX Q Reflektor silber / riflettore argento
code 3	LUMEX W ² Reflektor silber / riflettore argento
code 4	LUMEX Q Reflektor gold / riflettore oro / CCT -300K
code 6	LUMEX W ² Reflektor gold / riflettore oro / CCT -300K

6 - Oberfläche / finiture

code 4	A6 / C0	Farbcodes für Standardoberflächen auf Seite 258 per le differenti opzioni vedi pag. 258
code 5	RAL 9016	
code 6	RAL 9005	
code 7	AE 20108000320	
code 8	A1 / C34	

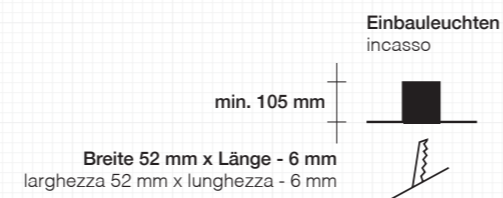
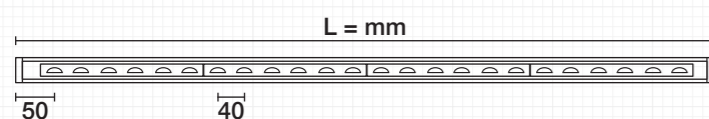
7 - Energieversorgung / alimentatore

	Profileinbau / integrato	non dimmable
code D	Profileinbau / integrato	DALI dimmable DT 6
code D8	Profileinbau / integrato	DALI dimmable DT 8 (TW only)

tuneable white nur DALI dimmbar lieferbar
 bianco dinamico disponibile solo DALI dimmerabile (DT 6/DT 8)

...oder Sie senden uns Ihre Idee und wir stellen die entsprechende Leuchte für Sie zusammen / ...inviatoci le vostre richieste ed il nostro Custom Service progetterà per voi

BASE 66 + LUMEX Anwendung / standard



K	L=mm	#optic	Low Output		High Output	
			W	lm	W	lm
3000 K	780	18	36	3.330	72	6.660
CRI 90	1.020	24	48	4.440	96	8.880
	1.260	30	60	5.550	120	11.100
	1.500	36	72	6.660	---	---
			W/o	lm/o	W/o	lm/o
2700 K			2	175	4	350
3000 K			2	185	4	370
4000 K			2	195	4	390
TW 2700 / 5700 K			---	---	2x2	175/205

Φ led per optic

X _ Lichtfarbe / CCT	code	Y _ Optik / ottica	code	η
2700 K LO	2	LUMEX Q Reflektor silber / riflettore argento	1	87%
3000 K LO	3	LUMEX W ² Reflektor silber / riflettore argento	3	83%
4000 K LO	4	LUMEX Q Reflektor gold / riflettore oro / CCT -300K	4	87%
2700 K HO	5	LUMEX W ² Reflektor gold / riflettore oro / CCT -300K	6	83%
3000 K HO	6			
4000 K HO	7			

tuneable white auf Anfrage / su richiesta

+ _ Oberfläche / finiture	code	+ _ Energieversorgung / alimentatore
A6 / C0	4	nicht dimmbar / non dimmerabile
RAL 9016	5	D DALI dimmable DT 6
RAL 9005	6	D8 DALI dimmable DT 8 (TW only)
AE 20108000320	7	
A1 / C34	8	tuneable white nur DALI dimmbar lieferbar / bianco dinamico disponibile solo DALI dimmerabile (DT 6/DT 8)

Farbcodes für Standardoberflächen auf Seite 258
per le differenti opzioni vedi pag. 258

_ Zubehör / accessori

Zubehör inkludiert:
Enddeckel, Einbaumontagebügel für GK-Decken 12,5mm
entsprechender LED Konverter im Leuchtenprofil integriert

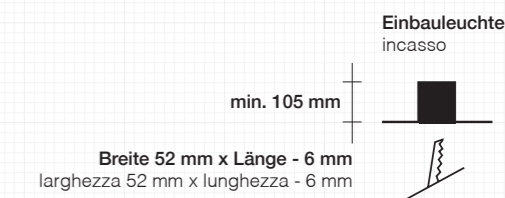
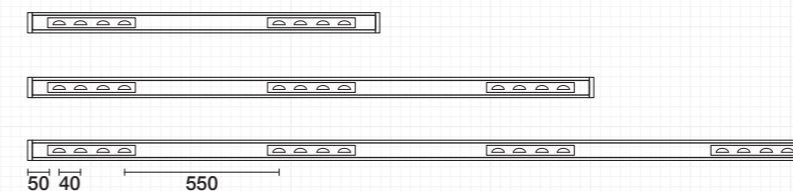
Accessori inclusi secondo l'installazione specifica:
terminali e staffe di fissaggio per cartongesso 12,5mm
alimentatore LED integrato nel profilo

LED Lichtstrom und Leistung je nach verfügbarer Selektion +/- 10% Toleranz Lichtfarbe +/- 150K
tolleranza flusso nominale e potenza: +/- 10% tolleranza CCT +/- 150K

Abstand zur Wand 1/4 Raumhöhe
distanza dalla parete 1/4 altezza parete

$$\Phi_{\text{nutz}} = \Phi_{\text{led}} \times \eta$$

BASE 66 + LUMEX group Anwendung / standard



K	L=mm	#optic	Low Output		High Output	
			W	lm	W	lm
3000 K	890	8	16	1.480	32	2.960
CRI 90	1.560	12	24	2.220	48	4.440
	2.230	16	32	2.960	64	5.920
			W/o	lm/o	W/o	lm/o
2700 K			2	175	4	350
3000 K			2	185	4	370
4000 K			2	195	4	390
TW 2700 / 5700 K			---	---	2x2	175/205

Φ led per optic

X _ Lichtfarbe / CCT	code	Y _ Optik / ottica	code	η
2700 K LO	2	LUMEX Q Reflektor silber / riflettore argento	1	87%
3000 K LO	3	LUMEX W ² Reflektor silber / riflettore argento	3	83%
4000 K LO	4	LUMEX Q Reflektor gold / riflettore oro / CCT -300K	4	87%
2700 K HO	5	LUMEX W ² Reflektor gold / riflettore oro / CCT -300K	6	83%
3000 K HO	6			
4000 K HO	7			

tuneable white auf Anfrage / su richiesta

+ _ Oberfläche / finiture	code	+ _ Energieversorgung / alimentatore
A6 / C0	4	nicht dimmbar / non dimmerabile
RAL 9016	5	D DALI dimmable DT 6
RAL 9005	6	D8 DALI dimmable DT 8 (TW only)
AE 20108000320	7	
A1 / C34	8	tuneable white nur DALI dimmbar lieferbar / bianco dinamico disponibile solo DALI dimmerabile (DT 6/DT 8)

Farbcodes für Standardoberflächen auf Seite 258
per le differenti opzioni vedi pag. 258

_ Zubehör / accessori

Zubehör inkludiert:
Enddeckel, Einbaumontagebügel für GK-Decken 12,5mm
entsprechender LED Konverter im Leuchtenprofil integriert

Accessori inclusi secondo l'installazione specifica:
terminali e staffe di fissaggio per cartongesso 12,5mm
alimentatore LED integrato nel profilo

LED Lichtstrom und Leistung je nach verfügbarer Selektion +/- 10% Toleranz Lichtfarbe +/- 150K
tolleranza flusso nominale e potenza: +/- 10% tolleranza CCT +/- 150K

Abstand zur Wand = 1/4 der Raumhöhe, min. 650mm
distanza dalla parete = 1/4 altezza parete, min. 650mm

$$\Phi_{\text{nutz}} = \Phi_{\text{led}} \times \eta$$