



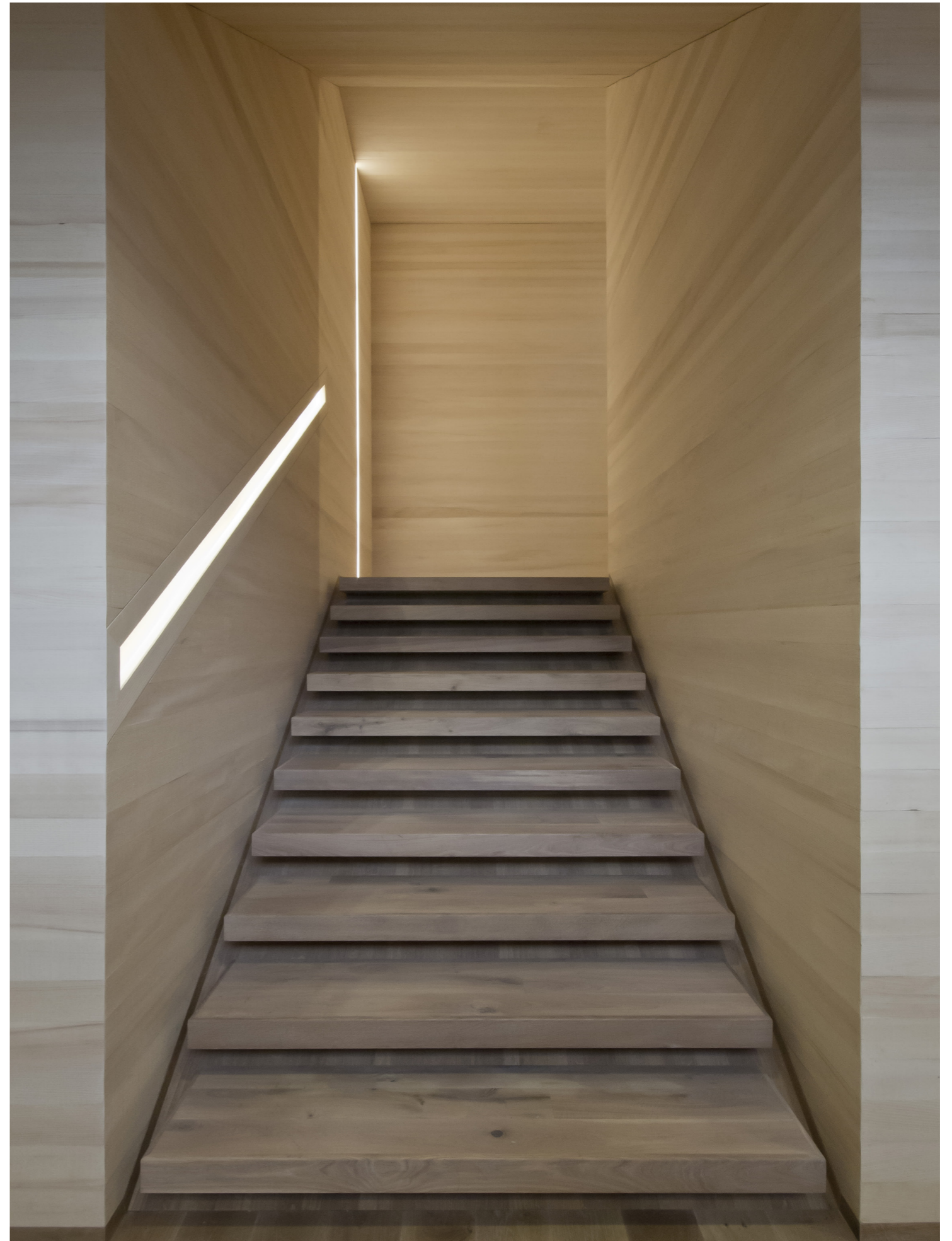
BASE 32

BASE 32 ist ein im schlanken Design gehaltenes Aluminiumprofil, das durch sein schlichtes Erscheinungsbild besticht. Ausgestattet mit passenden Abdeckungen für unterschiedlichste Anwendungsbereiche wird eine gleichmäßige Lichtverteilung im Raum erzielt. Durch zahlreiche Accessoires eröffnen sich neue gestalterische Dimensionen. Das System ist als randlose Einbau-, Aufbau-, Pendelleuchte oder sogar als eine Kombination daraus einsetzbar. Das Lichtprofil kann als endlos scheinendes Lichtband oder auch in beliebigen Winkeln über Eck geführt werden.

BASE 32 è un profilo in estrusione di alluminio che si caratterizza per il design rigoroso ed essenziale. Le diverse tipologie di diffusori che si possono applicare al sistema permettono di sviluppare differenti temi progettuali garantendo una illuminazione corretta e di valore all'ambiente. Il sistema può essere utilizzato ad incasso, in aderenza alla superficie ed a sospensione oppure sviluppando una combinazione tra le differenti possibilità. E' inoltre possibile progettare il profilo sia in maniera rettilinea ed uniforme ma anche prevedere nel suo sviluppo angoli e cambi di direzione secondo le diverse esigenze estetico-progettuali. La grande versatilità progettuale del profilo BASE 32 permette di ampliare l'orizzonte della propria creatività.



Meiberger Holzbau Lofer / LP Architekten - Dipl.Ing.arch Thomas Lechner / Foto: Volker Wertmesser



BASE 32 Profile / profilo

BASE 32 Leuchten umfassen:
 Aluminiumprofil natureloxiert, Länge frei wählbar oder in angeführten Längen ab Seite 29 bis 6m ohne sichtbaren Profilstoß lieferbar
 Farbcodes für Standardoberflächen auf Seite 258
 Enddeckel schraublos, inkl. passendem Zubehör gemäß der spezifizierten Montageart

Cover nach Wahl:

- Satiniert
- Diamant Prismen UGR < 19 @ LO 500mA
- Diamant Prismen Satinato Folie
- U-Form Diffusor
- Wallwasher linear

LED Insets mit hocheffizienten LED Platinen bestückt mit Mid-Power LEDs, LOW oder HIGH Output

Lichtfarben nach Wahl:

2700K, 3000K, 4000K oder tuneable white 2700K/5700K
 Farbwiedergabeindex CRI > 90
 Farbselektion SDCM-3 Ellipse (MacAdam 3 Step) für Farbgleichheit des abgestrahlten Lichts und konstante Farbtemperatur
 Lichtstromerhalt: L80 - 50.000h

Entsprechender LED Konverter als Deckeneinwurfgerät oder hinter Blindteil im Profil integriert
 Dimmethode DALI Typ 6, Dimmbereich 1%-100%, DALI Typ 8 für TW auf Anfrage möglich

Projektspezifische Varianten für Schutzart IP 54, Helligkeits- und Präsenzmelder, Schwarmtechnologie, Notlicht, Positionierung der Lichteinsätze nach Wunsch sowie Sonderfarben realisieren wir gerne auf Anfrage ab Werk.

CE IP20

Low Output / LO CRI 90:		
2700K	2.520 lm/m	20W/m
3000K	2.640 lm/m	
4000K	2.760 lm/m	
TW 2700K / 5700K LO	2.520 / 2.760 lm/m	2x20W/m

High Output / HO CRI 90:		
2700K HO	3.700 lm/m	32W/m
3000K HO	3.880 lm/m	
4000K HO	4.060 lm/m	
TW 2700K / 5700K HO	3.200 / 3.510 lm/m	2x27W/m

Nennstrom / corrente nominale	
LO	low output 700mA
HO	high output 1050mA monocolour high output 900mA tuneable white

$$\Phi_{\text{nutz}} = \Phi_{\text{led}} \times \eta$$

BASE 32:
 Profilo in estrusione di alluminio disponibile nelle finiture anodizzate o verniciate, di lunghezza predefinita (v. pag. 29). Il profilo può svilupparsi in forma rettilinea oppure raccordarsi secondo diversi angoli per incontrare le più svariate esigenze estetico-progettuali.
 Lunghezza massima estruso in unico pezzo: 6 metri.
 Opzioni di finitura alluminio rif. pag. 258.
 Accessori di montaggio secondo l'installazione specifica.

Diffusori disponibili:

- Satinato (PMMA satinato)
- Diamantato prismaticizzato (PMMA chiaro) UGR < 19 @ LO 500mA
- Diamantato prismaticizzato satinato (PMMA chiaro + satinato in lastra)
- Diffusore a U (PMMA satinato)

Riflettori disponibili:

- Wallwasher lineare (alluminio satinato)

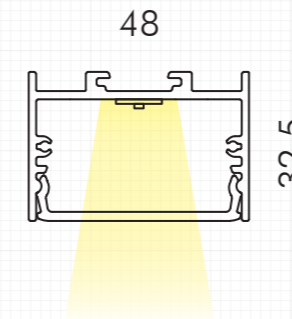
Sorgente Luminosa: Mid-power LED ad alta efficienza, LOW o HIGH output.

Temperatura di colore: 2700K, 3000K, 4000K e bianco dinamico (TW) 2700K/5700K
 Resa Cromatica CRI > 90
 Selezione a SDCM-3 (MacAdam 3 step) per emissione della luce e temperatura colore uniformi e costanti.
 Mantenimento del flusso nominale: L80 - 50.000h

Alimentatore remoto oppure integrato nella parte cieca del profilo.
 Opzioni di dimmerazione:
 DALI typ 6, dimmlevel 1%-100% standard
 DALI typ 8 per bianco dinamico su richiesta

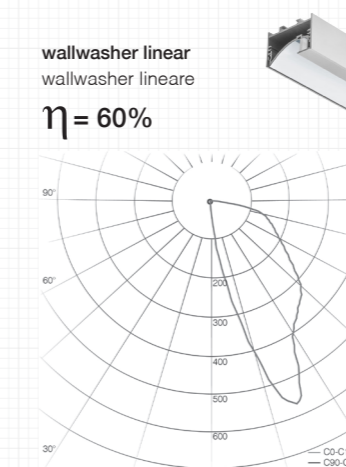
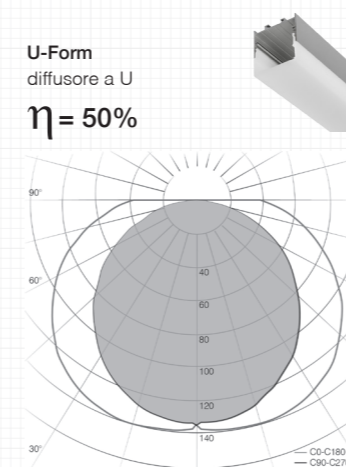
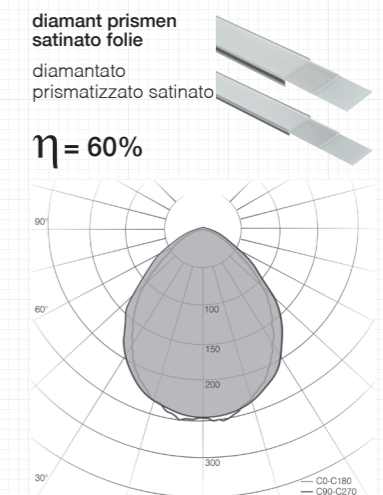
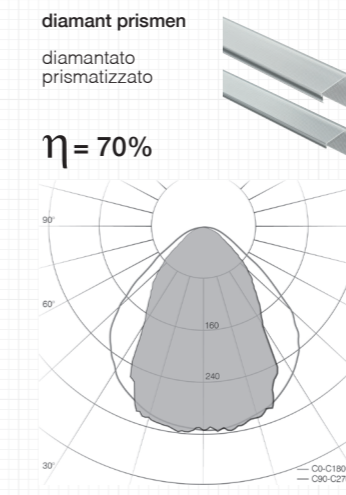
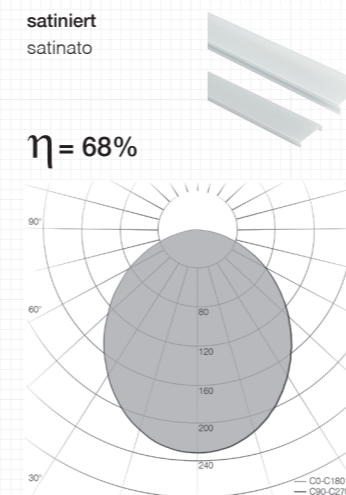
Possibilità di sviluppare in sinergia con il nostro customer service, elementi personalizzati nelle misure, anodizzazioni, verniciature RAL, gruppi di emergenza, dimmerazioni specifiche e diffusori per grado di protezione IP 54.

BASE 32 Profile / profilo



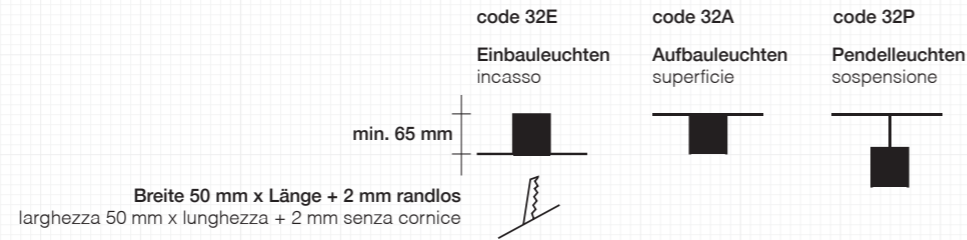
Egal auf welchen Typ von Abdeckung die Entscheidung fällt, die Hinterleuchtung ist stets perfekt homogen. Es stehen satinierte Cover, Diamant-Prismen oder auch ein U-Form Diffusor zur Verfügung, der lineare Wallwasher für die Beleuchtung vertikaler Flächen rundet das Angebot an unterschiedlichen Insets ab.

Viene garantita una diffusione luminosa sempre omogenea indipendentemente dal tipo di diffusore definito. Sono disponibili diffusori in PMMA satinato, diamantato prismaticizzato anche per grado di protezione IP54, ed un diffusore a "U". Completa il programma il Wallwasher lineare.



BASE 32 maßgeschneidert / su misura

1 - Anwendung / installazione

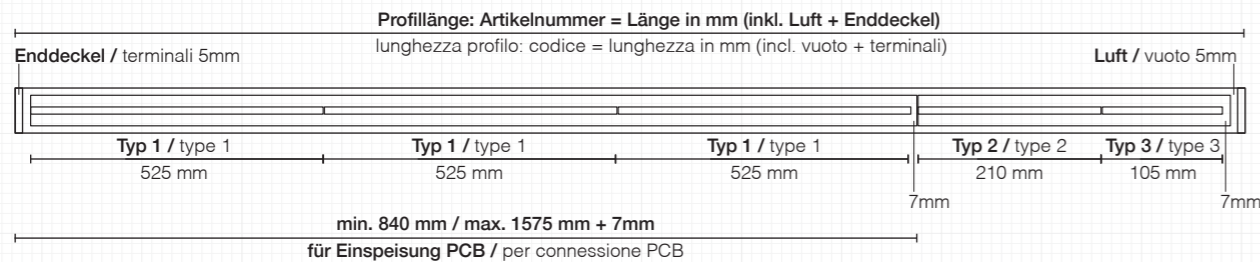


2 - PCB / PCB - code 300

Typ 1	Platinenlänge: 525 mm lunghezza circuito LED: 525 mm	Typ 2	Platinenlänge: 210 mm lunghezza circuito LED: 210 mm	Typ 3	Platinenlänge: 105 mm lunghezza circuito LED: 105 mm
P / LED @ LO:	11W	P / LED @ LO:	5W	P / LED @ LO:	2,5W
Φ / LED @ 3000K:	1.390lm	Φ / LED @ 3000K:	550lm	Φ / LED @ 3000K:	280lm
P / LED @ HO:	17W	P / LED @ HO:	7W	P / LED @ HO:	3,5W
Φ / LED @ 3000K:	2.040lm	Φ / LED @ 3000K:	810lm	Φ / LED @ 3000K:	410lm
P / LED @ LO TW:	2x11W	P / LED @ LO TW:	2x5W	P / LED @ LO TW:	2x2,5W
Φ / LED @ 2700/5700K:	1.320/1.450lm	Φ / LED @ 2700/5700K:	530/580lm	Φ / LED @ 2700/5700K:	260/290lm
P / LED @ HO TW:	2x14W	P / LED @ HO TW:	2x6W	P / LED @ HO TW:	2x3W
Φ / LED @ 2700/5700K:	1.680/1.840lm	Φ / LED @ 2700/5700K:	670/740lm	Φ / LED @ 2700/5700K:	340/370lm

3 - Länge / lunghezza

PCB Länge / lunghezza PCB min. 840mm - max. 1575mm / driver



4 - Cover / diffusore

- code 1 Satiniert / Satinato (PMMA opalino)
- code 2 Diamant Prismen klar / Diamantato prismatico (PMMA chiaro)
- code 3 Diamant Prismen Satinato Folie / Diamantato prismatico satinato
- code 4 U-Form Diffusor / Diffusore a U
- code 5 Wallwasher linear / Wallwasher lineare (alluminio satinato)

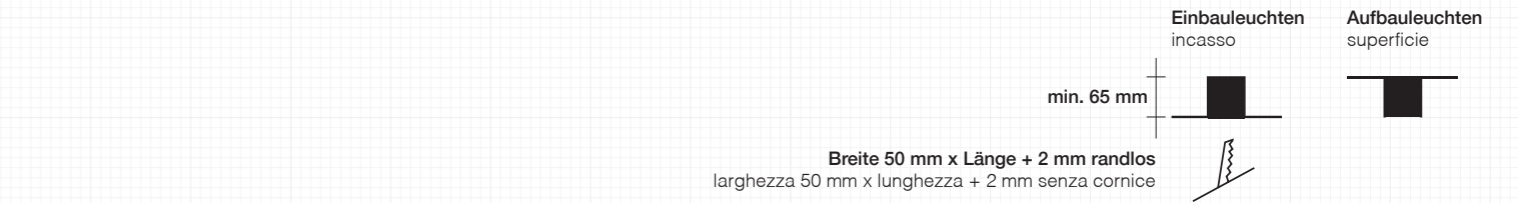
5 - Lichtfarbe / CCT CRI 90 ΦLED

code 2	2700K LO	2.520 lm/m	20W/m
code 3	3000K LO	2.640 lm/m	
code 4	4000K LO	2.760 lm/m	
code T	TW 2700K / 5700K LO	2.520 / 2.760 lm/m	2x20W/m
code 5	2700K HO	3.700 lm/m	32W/m
code 6	3000K HO	3.880 lm/m	
code 7	4000K HO	4.060 lm/m	
code H	TW 2700K / 5700K HO	3.200 / 3.510 lm/m	2x27W/m
LO	low output 700mA		
HO	high output 1050mA monocolour		
	high output 900mA tuneable white		

LED Lichtstrom und Leistung je nach verfügbarer Selektion +/- 10%
Toleranz Lichtfarbe +/- 150K
tolleranza flusso nominale e potenza: +/- 10%
tolleranza CCT +/- 150K

...oder Sie senden uns Ihre Idee und wir stellen die entsprechende Leuchte für Sie zusammen / ...inviatoci le vostre richieste ed il nostro Custom Service progetterà per voi

BASE 32 Anwendung / standard



K	L=mm	Low Output		High Output	
		W	lm	W	lm
3000 K	1.200	23	3.050	36	4.480
CRI 90	1.600	32	4.160	49	6.110
	2.130	42	5.540	66	8.150
	2.980	59	7.760	92	11.400

Technische Daten per Meter / dati tecnici per metro

	W/m	lm/m	W/m	lm/m
2700 K CRI 90	20	2.520	32	3.700
3000 K CRI 90	20	2.640	32	3.880
4000 K CRI 90	20	2.760	32	4.060
TW 2700 / 5700 K CRI 90 2x20	2x20	2.520 / 2.760	2x27	3.200 / 3.510

Φ led per meter / unit

X _ Lichtfarbe / CCT

2700 K LO	2
3000 K LO	3
4000 K LO	4
2700 K HO	5
3000 K HO	6
4000 K HO	7

tuneable white auf Anfrage / su richiesta

+ _ Oberfläche / finiture

A6 / C0	4
RAL 9016	5
RAL 9005	6
AE 20108000320	7
A1 / C34	8

Farbcodes für Standardoberflächen auf Seite 258

per le differenti opzioni vedi pag. 258

_ Zubehör / accessori

Zubehör je nach Montageart inkludiert

Enddeckel, Befestigungsbohrung, Einbaumontagebügel für GK-Decken 12,5mm,

Entsprechender LED Konverter als Deckeneinwurfgerät

Optionales Zubehör: Gipskarton Einbaukanal zur randlosen Montage in abgehängte Decken siehe Seite 259.

Accessori inclusi secondo l'installazione specifica:

Terminali di chiusura, fori per il fissaggio, staffe di montaggio per controsoffitti spessore 12,5 mm e alimentatore remoto.

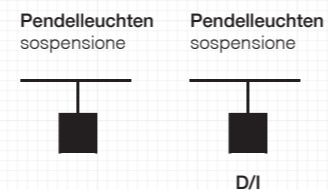
Accessori opzionali: guida da incasso per cartongesso rif. pag. 259.

LED Lichtstrom und Leistung je nach verfügbarer Selektion +/- 10% Toleranz Lichtfarbe +/- 150K

tolleranza flusso nominale e potenza: +/- 10% tolleranza CCT +/- 150K

$$\Phi_{\text{nutz}} = \Phi_{\text{led}} \times \eta$$

BASE 32 — Anwendung / standard

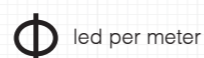


K	L=mm	Low Output		indirect LO		High Output	
		W	lm	W	lm	W	lm
3000 K	1.200	23	3.050	20	2.770	36	4.480
CRI 90	1.600	32	4.160	30	3.880	49	6.110
	2.130	42	5.540	40	5.270	66	8.150
	2.980	59	7.760	55	7.210	92	11.400

code	code
3032P01XY	3032P02XY
3032P03XY	3032P04XY
3032P05XY	3032P06XY
3032P07XY	3032P08XY

Technische Daten per Meter / dati tecnici per metro

	W/m	lm/m	W/m	lm/m
2700 K CRI 90	20	2.520	32	3.700
3000 K CRI 90	20	2.640	32	3.880
4000 K CRI 90	20	2.760	32	4.060
TW 2700 / 5700 K CRI 90	2x20	2.520 / 2.760	2x27	3.200 / 3.500



X _ Lichtfarbe / CCT	code	Y _ Cover / diffusore	code	η
2700 K LO	2	Satiniert / Satinato (PMMA opalino)	1	68%
3000 K LO	3	Diamant Prismen klar / Diamantato prismaticato (PMMA chiaro)	2	70%
4000 K LO	4	Diamant Prismen Satinato Folie / Diamantato prismaticato satinato	3	60%
2700 K HO	5	U-Form Diffusor / Diffusore a U	4	50%
3000 K HO	6	Wallwasher linear / Wallwasher lineare (alluminio satinato)	5	60%
4000 K HO	7			

tunable white auf Anfrage / su richiesta

+ _ Oberfläche / finiture	code	+ _ Energieversorgung / alimentatore
A6 / C0	4	nicht dimmbar / non dimmerabile
RAL 9016	5	D DALI dimmable DT 6
RAL 9005	6	D8 DALI dimmable DT 8 (TW only)
AE 20108000320	7	
A1 / C34	8	tunable white nur DALI dimmbar lieferbar / bianco dinamico disponibile solo DALI dimmerabile (DT 6/DT 8)

Farbcodes für Standardoberflächen auf Seite 258
per le differenti opzioni vedi pag. 258

_ Zubehör / accessori

Zubehör inkludiert
Enddeckel, Einspeiskabel mit quadratischem Baldachin, Seilabhängung L=2.000mm,
frei verschiebbar und stufenlos höhenverstellbar
entsprechender LED Konverter als Deckeneinwurfgerät

Accessori inclusi secondo l'installazione specifica:
Terminali di chiusura, cavo di alimentazione completo di rosone, cavo di sospensione L=2000 mm altezza regolabile, alimentatore remoto.

LED Lichtstrom und Leistung je nach verfügbarer Selektion +/- 10% Toleranz Lichtfarbe +/- 150K
tolleranza flusso nominale e potenza: +/- 10% tolleranza CCT +/- 150K

$$\Phi_{\text{nutz}} = \Phi_{\text{led}} \times \eta$$



Stimpfl Baumanagement / Lichtplanung - Hailight Lichtplanung / Foto: Artluce



Stimpfli Baumanagement / Lichtplanung: Hailight Lichtplanung / Foto: Artluce