



BASE 33

BASE 33 ist eine Profilvariante für eine ästhetische Lösung in unzähligen Bereichen. Der extra schmale Rand überdeckt perfekt die Schnittkante des Deckenausschnitts, ohne das schlichte Design der Leuchte zu beeinflussen. Das Lichtprofil kann als endlos scheinendes Lichtband auch in beliebigen Winkeln über Eck geführt werden.

BASE 33 è un profilo ad incasso che si integra completamente nel plafone o nella parete e permette di caratterizzare innumerevoli soluzioni illuminotecniche. La forma del profilo è stata studiata per garantire un incasso perfetto senza comprometterne le caratteristiche estetiche. BASE 33 può svilupparsi in forma rettilinea oppure raccordarsi secondo diversi angoli per incontrare le più svariate esigenze estetico-progettuali.



Sozialzentrum Sölden / Foto: Artluce



Sozialzentrum Sölden / Foto: Artluce



BASE 33 Profile / profilo

BASE 33 Leuchten umfassen:
 Aluminiumprofil natureloxiert, Länge frei wählbar oder in angeführten Längen ab Seite 63 bis 6m ohne sichtbaren Profilstoß lieferbar
 Farbcodes für Standardoberflächen auf Seite 258
 Enddeckel inkl. Einbaumontagebügel für GK-Decken bis 12,5mm

- Cover nach Wahl:**
- Satiniert
 - Diamant Prismen UGR < 19 @ LO 500mA
 - Diamant Prismen Satinato Folie
 - Wallwasher linear

LED Insets mit hocheffizienten LED Platinen bestückt mit Mid-Power LEDs, LOW oder HIGH Output

Lichtfarben nach Wahl:
 2700K, 3000K, 4000K oder tuneable white 2700K/5700K
 Farbwiedergabeindex CRI > 90
 Farbselektion SDCM-3 Ellipse (MacAdam 3 Step) für Farbgleichheit des abgestrahlten Lichts und konstante Farbtemperatur
 Lichtstromerhalt: L80 - 50.000h

Entsprechender LED Konverter als Deckeneinwurfgerät oder hinter Blindteil im Profil integriert
 Dimmmethode DALI Typ 6, Dimmbereich 1%-100%, DALI Typ 8 für TW auf Anfrage möglich

Projektspezifische Varianten für Schutzart IP 54, Helligkeits- und Präsenzmelder, Schwarmtechnologie, Notlicht, Positionierung der Lichteinsätze nach Wunsch sowie Sonderfarben realisieren wir gerne auf Anfrage ab Werk.

CE IP20

Low Output / LO CRI 90:		
2700K	2.520 lm/m	20W/m
3000K	2.640 lm/m	
4000K	2.760 lm/m	
TW 2700K / 5700K LO	2.520 / 2.760 lm/m	2x20W/m

High Output / HO CRI 90:		
2700K HO	3.700 lm/m	32W/m
3000K HO	3.880 lm/m	
4000K HO	4.060 lm/m	
TW 2700K / 5700K HO	3.200 / 3.510 lm/m	2x27W/m

Nennstrom / corrente nominale
 LO low output 700mA
 HO high output 1050mA monocolour
 high output 900mA tuneable white

BASE 33:
 Profilo in estrusione di alluminio disponibile nelle finiture anodizzate o verniciate, di lunghezza predefinita (v. pag. 63).
 Il profilo può svilupparsi in forma rettilinea oppure raccordarsi secondo diversi angoli per incontrare le più svariate esigenze estetico-progettuali.
 Lunghezza massima estruso: 6 metri
 Opzioni di finitura alluminio rif. pag. 258.
 Staffe di montaggio per controsoffitti spessore 12,5 mm.

- Diffusori disponibili:**
- Satinato (PMMA satinato)
 - Diamantato prismaticizzato (PMMA chiaro) UGR < 19 @ LO 500mA
 - Diamantato prismaticizzato satinato (PMMA chiaro + satinato in lastra)
 - Diffusore a U (PMMA satinato)

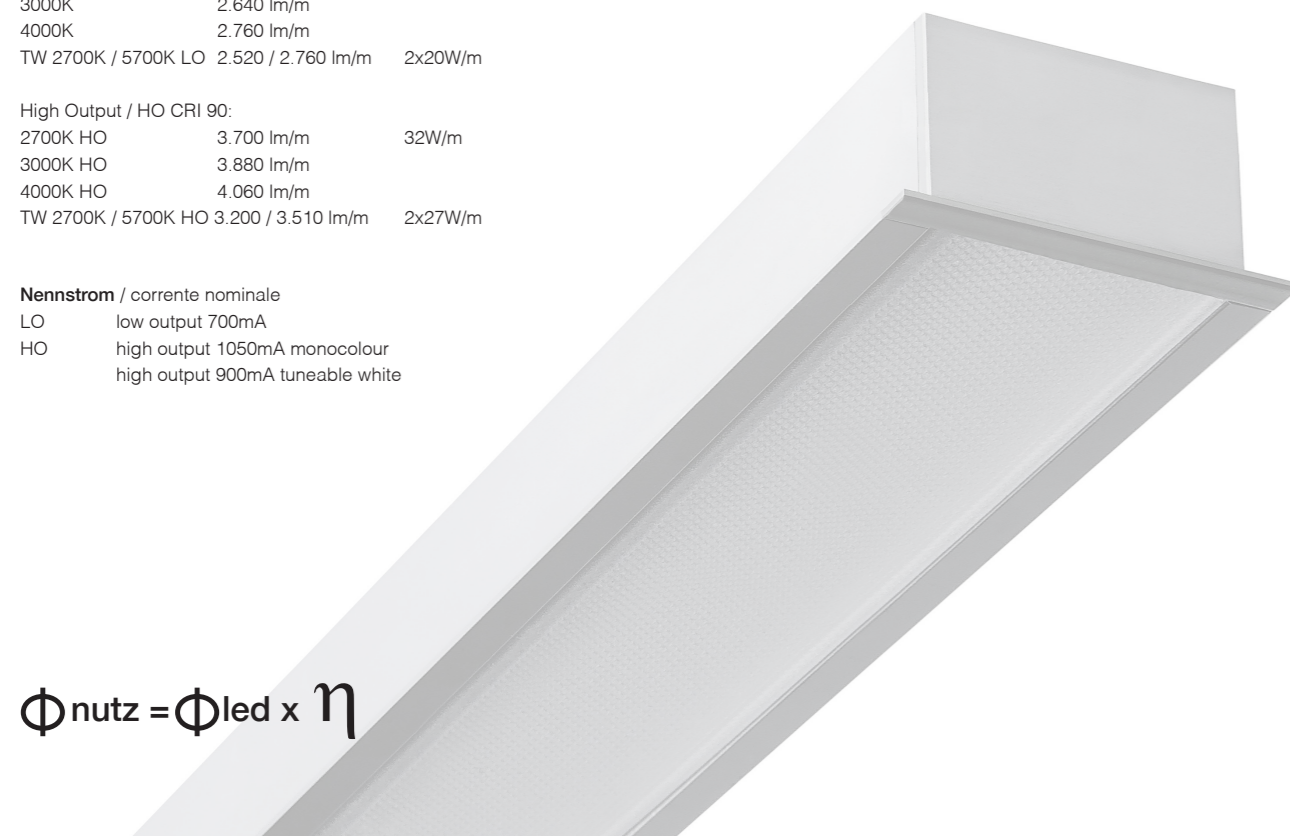
- Riflettori disponibili:**
- Wallwasher lineare (alluminio satinato)

Sorgente Luminosa: Mid-power LED ad alta efficienza, LOW o HIGH output.

Temperatura di colore: 2700K, 3000K, 4000K e bianco dinamico (TW) 2700K/5700K.
 Resa Cromatica CRI > 90.
 Selezione a SDCM-3 (MacAdam 3 step) per emissione della luce e temperatura colore uniformi e costanti.
 Mantenimento del flusso nominale: L80 - 50.000h.

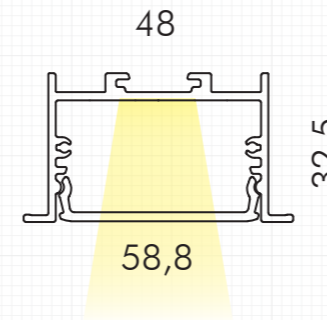
Alimentatore remoto oppure integrato nella parte cieca del profilo.
 Opzioni di dimmerazione:
 DALI typ 6, dimmlevel 1%-100% standard, DALI typ 8 per bianco dinamico su richiesta.

Possibilità di sviluppare in sinergia con il nostro customer service, elementi personalizzati nelle misure, anodizzazioni, verniciature RAL, gruppi di emergenza, dimmerazioni specifiche e diffusori per grado di protezione IP 54.



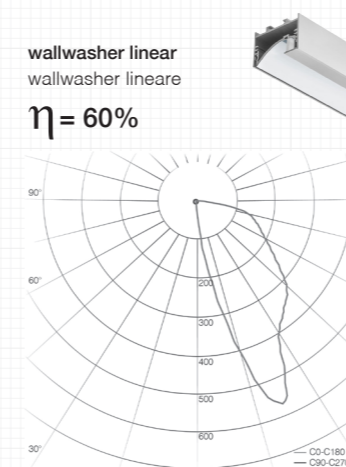
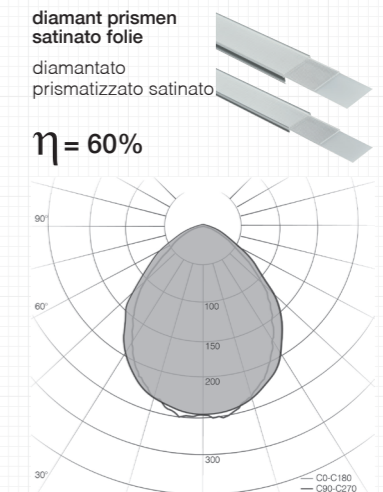
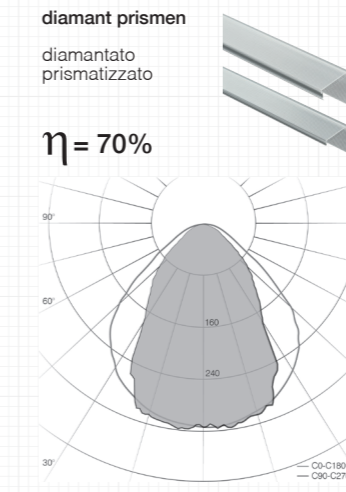
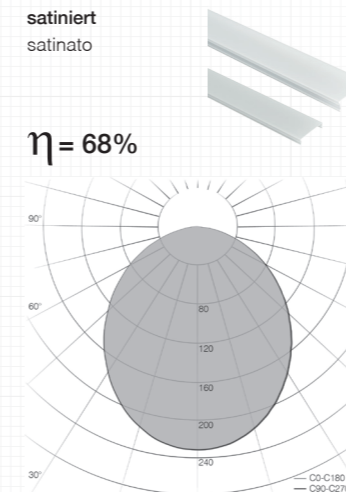
$$\Phi_{\text{nutz}} = \Phi_{\text{led}} \times \eta$$

BASE 33 Profile / profilo



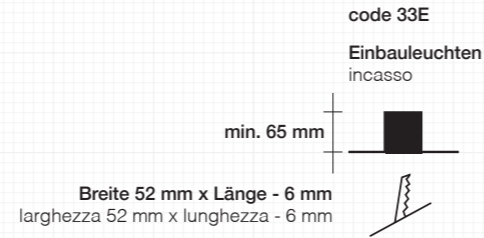
Egal auf welchen Typ von Abdeckung die Entscheidung fällt, die Hinterleuchtung ist stets perfekt homogen. Es stehen satinierte Cover oder Diamant-Prismen zur Verfügung. Der lineare Wallwasher für die Beleuchtung vertikaler Flächen rundet das Angebot an unterschiedlichen Insets ab.

Viene garantita una diffusione luminosa sempre omogenea indipendentemente dal tipo di diffusore definito. Sono disponibili diffusori in PMMA satinato, diamantato prismaticizzato anche per grado di protezione IP54, ed un diffusore a "U". Completa il programma il Wallwasher lineare.



BASE 33 maßgeschneidert / su misura

1 - Anwendung / applicazione



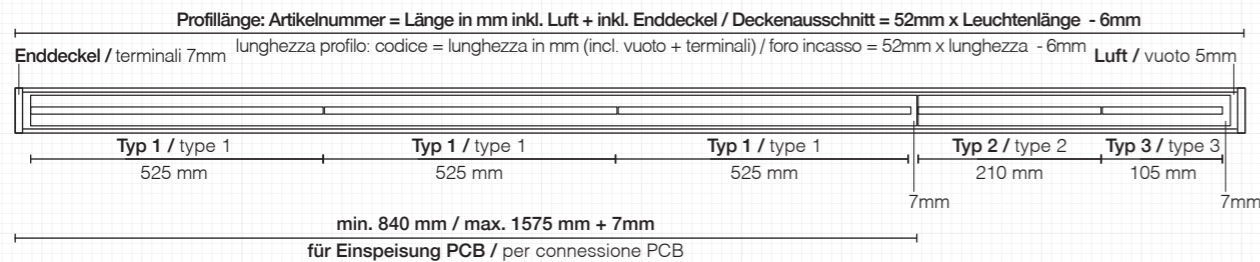
2 - PCB / PCB - code 300

Typ 1	Platinenlänge: 525 mm lunghezza circuito LED: 525 mm	Typ 2	Platinenlänge: 210 mm lunghezza circuito LED: 210 mm	Typ 3	Platinenlänge: 105 mm lunghezza circuito LED: 105 mm
P / LED @ LO: Φ / LED @ 3000K:	11W 1.390lm	P / LED @ LO: Φ / LED @ 3000K:	5W 550lm	P / LED @ LO: Φ / LED @ 3000K:	2,5W 280lm
P / LED @ HO: Φ / LED @ 3000K:	17W 2.040lm	P / LED @ HO: Φ / LED @ 3000K:	7W 810lm	P / LED @ HO: Φ / LED @ 3000K:	3,5W 410lm
P / LED @ LO TW: Φ / LED @ 2700/5700K:	2x11W 1.320/1.450lm	P / LED @ LO TW: Φ / LED @ 2700/5700K:	2x5W 530/580lm	P / LED @ LO TW: Φ / LED @ 2700/5700K:	2x2,5W 260/290lm
P / LED @ HO TW: Φ / LED @ 2700/5700K:	2x14W 1.680/1.840lm	P / LED @ HO TW: Φ / LED @ 2700/5700K:	2x6W 670/740lm	P / LED @ HO TW: Φ / LED @ 2700/5700K:	2x3W 340/370lm

Profillänge: Artikelnummer = Länge in mm (inkl. Luft + Enddeckel)
lunghezza profilo: codice = lunghezza in mm (incl. vuoto + terminali)

3 - Länge / lunghezza

PCB Länge / lunghezza PCB min. 840mm - max. 1575mm / driver



4 - Cover / diffusore

- code 1 Satiniert / Satinato (PMMA opalino)
- code 2 Diamant Prismen klar / Diamantato prismatico (PMMA chiaro)
- code 3 Diamant Prismen Satinato Folie / Diamantato prismatico satinato
- code 5 Wallwasher linear / Wallwasher lineare (alluminio satinato)

6 - Oberfläche / finiture

- code 4 A6 / C0
 - code 5 RAL 9016
 - code 6 RAL 9005
 - code 7 AE 20108000320
 - code 8 A1 / C34
- Farbcodes für Standardoberflächen auf Seite 258
per le differenti opzioni vedi pag. 258

5 - Lichtfarbe / CCT CRI 90 ΦLED

code 2	2700K LO	2.520 lm/m	20W/m
code 3	3000K LO	2.640 lm/m	
code 4	4000K LO	2.760 lm/m	
code T	TW 2700K / 5700K LO	2.520 / 2.760 lm/m	2x20W/m
code 5	2700K HO	3.700 lm/m	32W/m
code 6	3000K HO	3.880 lm/m	
code 7	4000K HO	4.060 lm/m	
code H	TW 2700K / 5700K HO	3.200 / 3.510 lm/m	2x27W/m

- LO low output 700mA
- HO high output 1050mA monocolour
- high output 900mA tuneable white

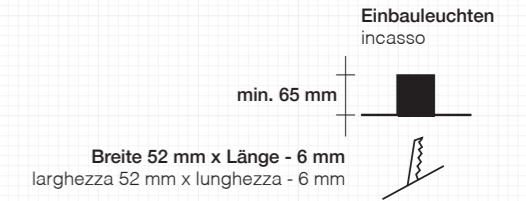
LED Lichtstrom und Leistung je nach verfügbarer Selektion +/- 10% Toleranz Lichtfarbe +/- 150K
tolleranza flusso nominale e potenza: +/- 10% tolleranza CCT +/- 150K

7 - Energieversorgung / alimentatore

- code I Deckeneinwurf / remoto non dimmable
- code E Profileinbau / integrato non dimmable
- code ID Deckeneinwurf / remoto DALI dimmable DT 6
- code ID8 Deckeneinwurf / remoto DALI dimmable DT 8 (TW only)
- code ED Profileinbau / integrato DALI dimmable DT 6
- code ED8 Profileinbau / integrato DALI dimmable DT 8 (TW only)

tuneable white nur DALI dimmbar lieferbar
bianco dinamico disponibile solo DALI dimmerabile (DT 6/DT 8)
Driver Profileinbau hinter Blindteil: Platzbedarf L=550mm
spazio richiesto per alimentatore integrato nella parte cieca del profilo: L=550mm

BASE 33 Anwendung / standard



K	L=mm	Low Output		High Output	
		W	lm	W	lm
3000 K	1.200	23	3.050	36	4.480
CRI 90	1.600	32	4.160	49	6.110
	2.130	42	5.540	66	8.150
	2.980	59	7.760	92	11.400

Technische Daten per Meter / dati tecnici per metro

	W/m	lm/m	W/m	lm/m
2700 K CRI 90	20	2.520	32	3.700
3000 K CRI 90	20	2.640	32	3.880
4000 K CRI 90	20	2.760	32	4.060
TW 2700 / 5700 K CRI 90 2x20	2x20	2.520 / 2.760	2x27	3.200 / 3.510

Φ led per meter

X _ Lichtfarbe / CCT

- 2700 K LO
- 3000 K LO
- 4000 K LO
- 2700 K HO
- 3000 K HO
- 4000 K HO

code

- 2
- 3
- 4
- 5
- 6
- 7

Y _ Cover / diffusore

- 1 Satiniert / Satinato (PMMA opalino)
- 2 Diamant Prismen klar / Diamantato prismatico (PMMA chiaro)
- 3 Diamant Prismen Satinato Folie / Diamantato prismatico satinato
- 5 Wallwasher linear / Wallwasher lineare (alluminio satinato)

code

- 1
- 2
- 3
- 5

η

- 68%
- 70%
- 60%
- 60%

tuneable white auf Anfrage / su richiesta

+ _ Oberfläche / finiture

- A6 / C0
- RAL 9016
- RAL 9005
- AE 20108000320
- A1 / C34

code

- 4
- 5
- 6
- 7
- 8

+ _ Energieversorgung / alimentatore

- nicht dimmbar / non dimmerabile
- D DALI dimmable DT 6
- D8 DALI dimmable DT 8 (TW only)
- tuneable white nur DALI dimmbar lieferbar / bianco dinamico disponibile solo DALI dimmerabile (DT 6/DT 8)

Farbcodes für Standardoberflächen auf Seite 258

per le differenti opzioni vedi pag. 258

_ Zubehör / accessori

Zubehör inkludiert
Enddeckel und Einbaumontagebügel für GK-Decken 12,5mm,
entsprechender LED Konverter als Deckeneinwurfgerät

Accessori inclusi secondo l'installazione specifica:
terminali e staffe di fissaggio per cartongesso 12,5mm
alimentatore LED da integrare nel controsoffitto

LED Lichtstrom und Leistung je nach verfügbarer Selektion +/- 10% Toleranz Lichtfarbe +/- 150K
tolleranza flusso nominale e potenza: +/- 10% tolleranza CCT +/- 150K

$$\Phi_{\text{nutz}} = \Phi_{\text{led}} \times \eta$$



Penthouse Tirol / sam-architects.at

