



BASE 42

Modulares Profilsystem reduziert auf minimale Baugröße und maximale Lichttechnik. Das formschöne und schlanke Leuchtenprofil bietet für alle Architekturansprüche einen passenden Lösungsansatz. Die vielfältigen Ausstattungsvarianten machen BASE 42 zu einem universell einsetzbaren Lichtsystem mit direktem und indirektem Lichtaustritt.

Il progetto BASE 42 è progettato con l'intenzione di combinare soluzioni tecnologiche avanzate con un profilo dalle dimensioni ridotte. L'estruso di alluminio si caratterizza per la forma semplice ed essenziale che permette di illuminare diversi ambienti integrandosi alla perfezione con le diverse forme architettoniche. Le molteplici varianti del sistema e la possibilità di prevedere una emissione di luce diretta e indiretta, rendono BASE 42 un sistema completo per ogni esigenza progettuale.



Musikprobelokal Nals / lighting design: Lichtraum² / Foto: © OskarDaRiz courtesy Trojer Vonmeiz Architekten™



Musikprobelokal Nals / lighting design: Lichtraum² / Foto: © OskarDaRiz courtesy Trojer Vonmeiz Architekten

BASE 42 Profile / profilo

BASE 42 Leuchten umfassen:

Aluminiumprofil natureloxiert, Länge frei wählbar oder in angeführten Längen ab Seite 93
 Farbcodes für Standardoberflächen auf Seite 258
 Enddeckel schraublos inkl. passendem Zubehör gemäß der spezifizierten Montageart

Cover Satiniert

LED Insets mit hocheffizienten LED Platinen bestückt mit Mid-Power LEDs, LOW oder HIGH Output

Lichtfarben nach Wahl:

2700K, 3000K, 4000K oder tuneable white 2700K/5700K
 Farbwiedergabeindex CRI > 90
 Farbselektion SDCM-3 Ellipse (MacAdam 3 Step) für Farbgleichheit des abgestrahlten Lichts und konstante Farbtemperatur
 Lichtstromerhalt: L80 - 50.000h

Entsprechender LED Konverter als Deckeneinwurfgerät oder hinter Blindteil im Profil integriert
 Dimmmethode DALI Typ 6, Dimmbereich 1%-100%, DALI Typ 8 für TW auf Anfrage möglich

Projektspezifische Varianten für Schutzart IP 54, Helligkeits- und Präsenzmelder, Schwarmtechnologie, Notlicht, Positionierung der Lichteinsätze nach Wunsch sowie Sonderfarben realisieren wir gerne auf Anfrage ab Werk.

BASE 42:

Profilo in estrusione di alluminio disponibile nelle finiture anodizzate o verniciate, di lunghezza predefinita (v. pag. 93).

Il profilo può svilupparsi in forma rettilinea oppure raccordarsi secondo diversi angoli per incontrare le più svariate esigenze estetico-progettuali.
 Lunghezza massima estruso: 6 metri
 Opzioni di finitura alluminio rif. pag. 258.
 Terminali di chiusura ed accessori di montaggio da definire in base al tipo di installazione.

Diffusori disponibili:

Satinato (PMMA satinato)

Sorgente Luminosa: Mid-power LED ad alta efficienza, LOW o HIGH output.

Temperatura di colore: 2700K, 3000K, 4000K e bianco dinamico (TW) 2700K/5700K.

Resa Cromatica CRI > 90.
 Selezione a SDCM-3 (MacAdam 3 step) per emissione della luce e temperatura colore uniformi e costanti.
 Mantenimento del flusso nominale: L80 - 50.000h.

Alimentatore remoto oppure integrato nella parte cieca del profilo.

Opzioni di dimmerazione:
 DALI typ 6, dimmlevel 1%-100% standard, DALI typ 8 per bianco dinamico su richiesta.

Possibilità di sviluppare in sinergia con il nostro customer service, elementi personalizzati nelle misure, anodizzazioni, verniciature RAL, gruppi di emergenza, dimmerazioni specifiche e diffusori per grado di protezione IP 54.

CE  IP20

Low Output / LO CRI 90:

2700K LO	1.880 lm/m	14W/m
3000K LO	1.980 lm/m	
4000K LO	2.070 lm/m	
TW 2700K / 5700K LO	1.880 / 2.070 lm/m	2x14W/m

High Output / HO CRI 90:

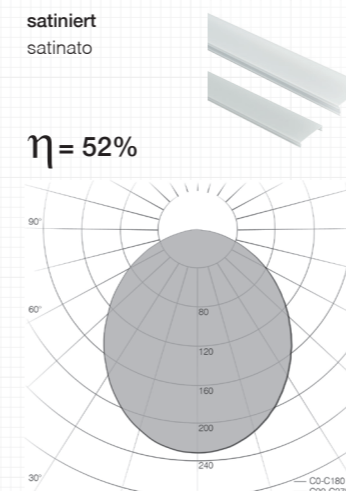
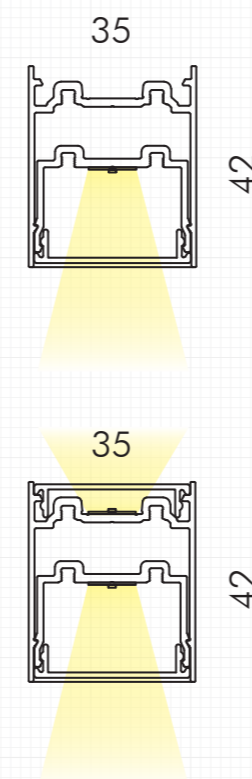
2700K HO	2.520 lm/m	20W/m
3000K HO	2.640 lm/m	
4000K HO	2.760 lm/m	

Nennstrom / corrente nominale

LO	low output 500mA
HO	high output 700mA monocolour only

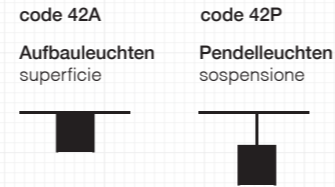
$$\Phi_{\text{nutz}} = \Phi_{\text{led}} \times \eta$$

BASE 42 Profile / profilo



BASE 42 maßgeschneidert / su misura

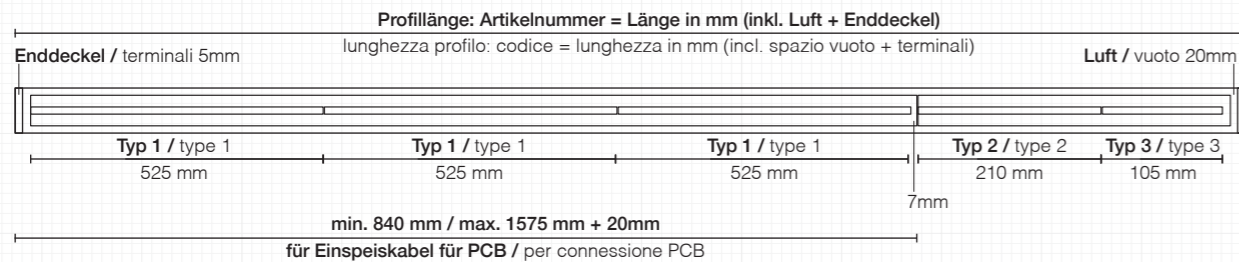
1 - Anwendung / applicazione



2 - PCB / PCB - code 300

Typ 1	Platinenlänge: 525 mm lunghezza circuito LED: 525 mm	Typ 2	Platinenlänge: 210 mm lunghezza circuito LED: 210 mm	Typ 3	Platinenlänge: 105 mm lunghezza circuito LED: 105 mm
P / LED @ LO: Φ / LED @ 3000K:	7,5W 1.040lm	P / LED @ LO: Φ / LED @ 3000K:	3W 415lm	P / LED @ LO: Φ / LED @ 3000K:	1,5W 210lm
P / LED @ HO: Φ / LED @ 3000K:	11W 1.390lm	P / LED @ HO: Φ / LED @ 3000K:	5W 550lm	P / LED @ HO: Φ / LED @ 3000K:	2,5W 280lm
P / LED @ LO TW: Φ / LED @ 2700/5700K:	2x7,5W 990/1.090lm	P / LED @ LO TW: Φ / LED @ 2700/5700K:	2x3W 395/435lm	P / LED @ LO TW: Φ / LED @ 2700/5700K:	2x1,5W 200/220lm

3 - Länge / lunghezza



4 - Cover / diffusore

code 1 **Satiniert / Satinato** (PMMA opalino)

6 - Oberfläche / finiture

code 4 **A6 / C0** **Farbcodes für Standardoberflächen auf Seite 258**
 code 5 **RAL 9016** per le differenti opzioni vedi pag. 258
 code 6 **RAL 9005**
 code 7 **AE 20108000320**
 code 8 **A1 / C34**

5 - Lichtfarbe / CCT CRI 90 ΦLED

code 2	2700K LO	1.880 lm/m	14W/m
code 3	3000K LO	1.980 lm/m	
code 4	4000K LO	2.070 lm/m	
code T	TW 2700K / 5700K LO	1.880 / 2.070 lm/m	2x14W/m
code 5	2700K HO	2.520 lm/m	20W/m
code 6	3000K HO	2.640 lm/m	
code 7	4000K HO	2.760 lm/m	
LO	low output 500mA		
HO	high output 700mA monocolour only		

LED Lichtstrom und Leistung je nach verfügbarer Selektion +/- 10%
 Toleranz Lichtfarbe +/- 150K
 tolleranza flusso nominale e potenza: +/- 10% tolleranza CCT +/- 150K

7 - indirekt / indiretta

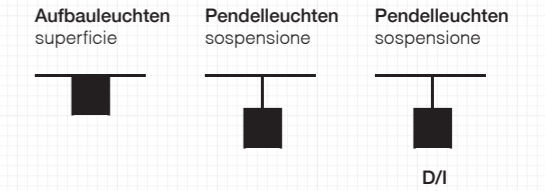
code IND Platinenauswahl wie direkt / scheda PCB = luce diretta

8 - Energieversorgung / alimentatore

code I	Deckeneinwurf / remoto	non dimmable
code E	Profileinbau / integrato	non dimmable
code ID	Deckeneinwurf / remoto	DALI dimmable DT 6
code ID8	Deckeneinwurf / remoto	DALI dimmable DT 8 (TW only)
code ED	Profileinbau / integrato	DALI dimmable DT 6
code ED8	Profileinbau / integrato	DALI dimmable DT 8 (TW only)

tuneable white nur DALI dimmbar lieferbar
 bianco dinamico disponibile solo DALI dimmerabile (DT 6/DT 8)
Driver Profileinbau hinter Blindteil: Platzbedarf L=550mm
 spazio richiesto per alimentatore integrato nella parte cieca del profilo: L=550mm

BASE 42 Anwendung / standard



K	L=mm	Low Output		indirect LO		High Output		code	code	code
		W	lm	W	lm	W	lm			
3000 K	1.200	16	2.280	15	2.080	23	3.050	3042A01X1	3042P01X1	3042P02X1
CRI 90	1.600	22	3.110	21	2.910	31	4.160	3042A03X1	3042P03X1	3042P04X1
	2.150	29	4.150	36	3.740	42	5.540	3042A05X1	3042P05X1	3042P06X1

Technische Daten per Meter / dati tecnici per metro

	W/m	lm/m	W/m	lm/m
2700 K CRI 90	14	1.880	20	2.520
3000 K CRI 90	14	1.980	20	2.640
4000 K CRI 90	14	2.070	20	2.760
TW 2700 / 5700 K CRI 90 2x14		1.880 / 2.070		

Φ led per meter

X _ Lichtfarbe / CCT

2700 K LO	2
3000 K LO	3
4000 K LO	4
2700 K HO	5
3000 K HO	6
4000 K HO	7

tuneable white auf Anfrage / su richiesta

Y _ Cover / diffusore

Satiniert / Satinato (PMMA opalino)

code 1 η 52%

+ _ Oberfläche / finiture

A6 / C0	4
RAL 9016	5
RAL 9005	6
AE 20108000320	7
A1 / C34	8

Farbcodes für Standardoberflächen auf Seite 258
 per le differenti opzioni vedi pag. 258

+ _ Energieversorgung / alimentatore

code 4 nicht dimmbar / non dimmerabile
 code 5 DALI dimmable DT 6
 code D8 DALI dimmable DT 8 (TW only)
 tuneable white nur DALI dimmbar lieferbar /
 bianco dinamico disponibile solo DALI dimmerabile (DT 6/DT 8)

_ Zubehör / accessori

Zubehör je nach Montageart inkludiert
 Enddeckel, Befestigungsbohrungen, Einspeiskabel mit quadratischem Baldachin, Seilabhangung L=2.000mm,
 stufenlos höhenverstellbar,
 entsprechender LED Konverter als Deckeneinwurfgerät

Accessori inclusi secondo l'installazione specifica:
 terminali, dime di montaggio, cavi di collegamento con piastra quadrata a soffitto, cavi di sospensione L=2.000mm regolabili in altezza,
 alimentatore LED da integrare nel controsoffitto

LED Lichtstrom und Leistung je nach verfügbarer Selektion +/- 10% Toleranz Lichtfarbe +/- 150K
 tolleranza flusso nominale e potenza: +/- 10% tolleranza CCT +/- 150K

$$\Phi_{\text{nutz}} = \Phi_{\text{led}} \times \eta$$



Patscherkofelbahn / Lichtplanung: Bartenbach GmbH / Foto: ArtLuce