

BASE 52

Modulares Profilsystem als Lösungsansatz für eine unbegrenzte Anpassung der Beleuchtung an die Architektur mit direktem und indirektem Lichtaustritt. Schlankes Design sowie eine ausgereifte Lichttechnik der verschiedenen Lichteinsätze sorgen für eine perfekte Ausleuchtung für vielfältige Beleuchtungslösungen.

Un sistema modulare che si adatta perfettamente ai diversi contesti architettonici. Il particolare disegno dell'estruso permette la diffusione della luce sia in maniera diretta che indiretta. Il design essenziale e le diverse tecnologie integrabili nel profilo rendono BASE 52 una soluzione illuminotecnica versatile e poliedrica.



Wohnhaus / Lichtplanung: Studio AM-PM / Foto: Albrecht Imanuel Schnabel



BASE 52 Profile / profilo

BASE 52 Leuchten umfassen:
 Aluminiumprofil natureloxiert, Länge frei wählbar oder in angeführten Längen ab Seite 125 bis 6m ohne sichtbaren Profilstoß lieferbar
 Farbcodes für Standardoberflächen auf Seite 258
 Enddeckel schraublos, inkl. Seileinspeisung und Seilabhängung L=2.000mm

- Cover nach Wahl:
- Satiniert
 - Diamant Prismen UGR < 19 @ LO 500mA
 - Diamant Prismen Satinato Folie
 - U-Form Diffusor
 - Wallwasher linear

LED Insets mit hocheffizienten LED Platinen bestückt mit Mid-Power LEDs, LOW oder HIGH Output

Lichtfarben nach Wahl:
 2700K, 3000K, 4000K oder tuneable white 2700K/5700K
 Farbwiedergabeindex CRI > 90
 Farbselektion SDCM-3 Ellipse (MacAdam 3 Step) für Farbgleichheit des abgestrahlten Lichts und konstante Farbtemperatur
 Lichtstromerhalt: L80 - 50.000h

Entsprechender LED Konverter als Deckeneinwurfgerät oder hinter Blindteil im Profil integriert
 Dimmmethode DALI Typ 6, Dimmbereich 1%-100%, DALI Typ 8 für TW auf Anfrage möglich

Projektspezifische Varianten für Schutzart IP 54, Helligkeits- und Präsenzmelder, Schwarmtechnologie, Notlicht, Positionierung der Lichteinsätze nach Wunsch sowie Sonderfarben realisieren wir gerne auf Anfrage ab Werk.

CE IP20

Low Output / LO CRI 90:		
2700K	2.520 lm/m	20W/m
3000K	2.640 lm/m	
4000K	2.760 lm/m	
TW 2700K / 5700K LO	2.520 / 2.760 lm/m	2x20W/m

High Output / HO CRI 90:		
2700K HO	3.700 lm/m	32W/m
3000K HO	3.880 lm/m	
4000K HO	4.060 lm/m	
TW 2700K / 5700K HO	3.200 / 3.510 lm/m	2x27W/m

Nennstrom / corrente nominale
 LO low output 700mA
 HO high output 1050mA monocolour
 high output 900mA tuneable white

BASE 52:
 Profilo in estrusione di alluminio disponibile nelle finiture anodizzate o verniciate, di lunghezza predefinita (v. pag. 125).
 Lunghezza massima estruso: 6 metri.
 Il profilo può svilupparsi in forma rettilinea oppure raccordarsi secondo diversi angoli per incontrare le più svariate esigenze estetico-progettuali.
 Opzioni di finitura alluminio rif. pag. 258.
 Terminali di chiusura e accessori di montaggio a sospensione con cavo L=2.000mm.

- Diffusori disponibili:
- Satinato (PMMA satinato)
 - Diamantato prismaticizzato (PMMA chiaro) UGR < 19 @ LO 500mA
 - Diamantato prismaticizzato satinato (PMMA chiaro + satinato in lastra)
 - Diffusore a U (PMMA satinato)

- Riflettori disponibili:
- Wallwasher lineare (alluminio satinato)

Sorgente Luminosa: Mid-power LED ad alta efficienza, LOW o HIGH output.

Temperatura di colore: 2700K, 3000K, 4000K e bianco dinamico (TW) 2700K/5700K.
 Resa Cromatica CRI > 90.
 Selezione a SDCM-3 (MacAdam 3 step) per emissione della luce e temperatura colore uniformi e costanti.
 Mantenimento del flusso nominale: L80 - 50.000h.

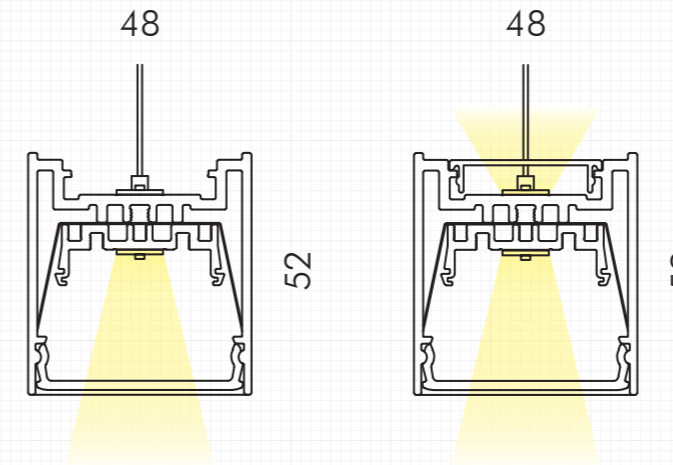
Alimentatore remoto oppure integrato nella parte cieca del profilo.
 Opzioni di dimmerazione:
 DALI typ 6, dimmlevel 1%-100% standard, DALI typ 8 per bianco dinamico su richiesta.

Possibilità di sviluppare in sinergia con il nostro customer service, elementi personalizzati nelle misure, anodizzazioni, verniciature RAL, gruppi di emergenza, dimmerazioni specifiche e diffusori per grado di protezione IP 54.



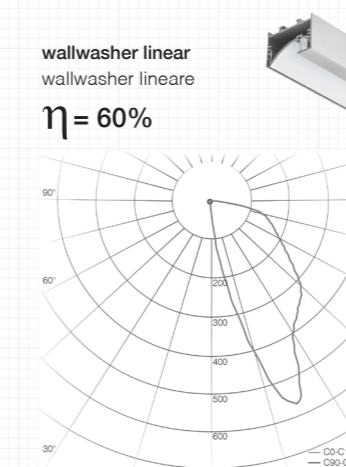
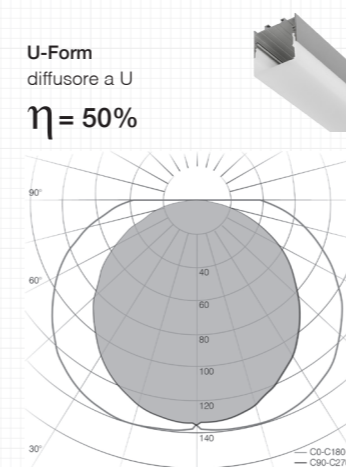
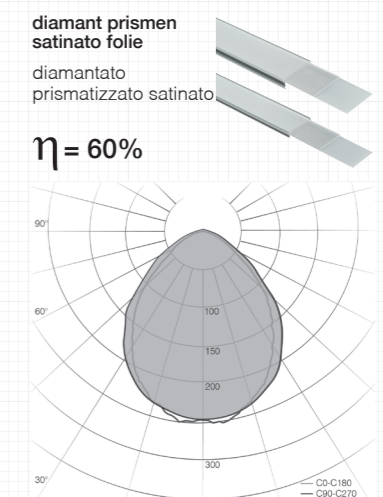
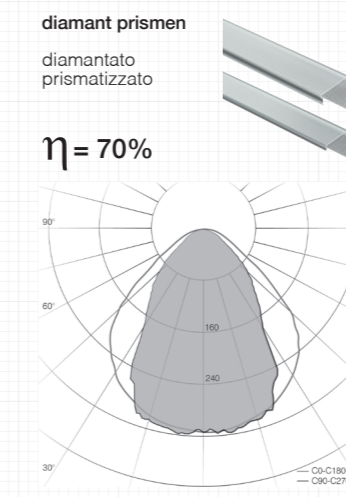
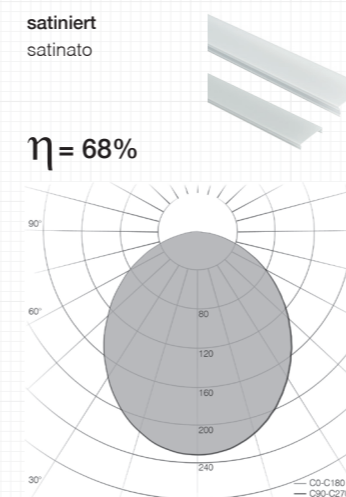
$$\Phi_{\text{nutz}} = \Phi_{\text{led}} \times \eta$$

BASE 52 Profile / profilo



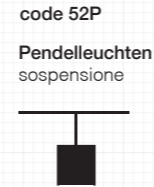
Egal auf welchen Typ von Abdeckung die Entscheidung fällt, die Hinterleuchtung ist stets perfekt homogen.
 Es stehen satinierte Cover, Diamant-Prismen oder auch ein U-Form Diffusor zur Verfügung, der lineare Wallwasher für die Beleuchtung vertikaler Flächen rundet das Angebot an unterschiedlichen Insets ab.

Viene garantita una diffusione luminosa sempre omogenea indipendentemente dal tipo di diffusore definito.
 Sono disponibili diffusori in PMMA satinato, diamantato prismaticizzato anche per grado di protezione IP54, ed un diffusore a "U".
 Completa il programma il Wallwasher lineare.



BASE 52 maßgeschneidert / su misura

1 - Anwendung / applicazione

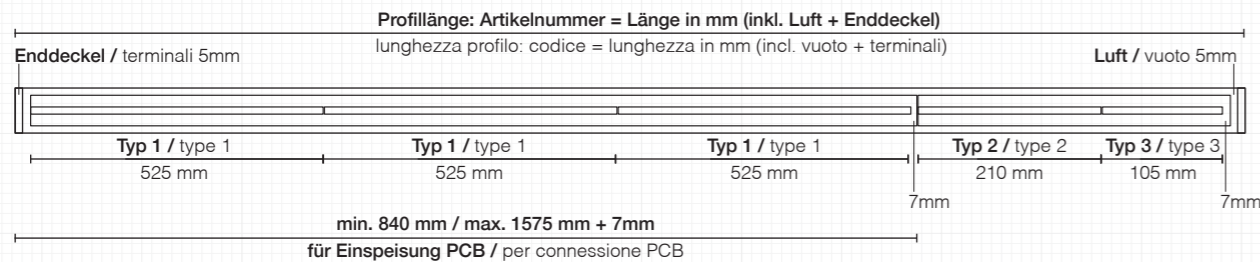


2 - PCB / PCB - code 300

Typ 1	Platinenlänge:525 mm lunghezza circuito LED:525 mm	Typ 2	Platinenlänge:210 mm lunghezza circuito LED:210 mm	Typ 3	Platinenlänge:105 mm lunghezza circuito LED:105 mm
P / LED @ LO: Φ / LED @ 3000K:	11W 1.390lm	P / LED @ LO: Φ / LED @ 3000K:	5W 550lm	P / LED @ LO: Φ / LED @ 3000K:	2,5W 280lm
P / LED @ HO: Φ / LED @ 3000K:	17W 2.040lm	P / LED @ HO: Φ / LED @ 3000K:	7W 810lm	P / LED @ HO: Φ / LED @ 3000K:	3,5W 410lm
P / LED @ LO TW: Φ / LED @ 2700/5700K:	2x11W 1.320/1.450lm	P / LED @ LO TW: Φ / LED @ 2700/5700K:	2x5W 530/580lm	P / LED @ LO TW: Φ / LED @ 2700/5700K:	2x2,5W 260/290lm
P / LED @ HO TW: Φ / LED @ 2700/5700K:	2x14W 1.680/1.840lm	P / LED @ HO TW: Φ / LED @ 2700/5700K:	2x6W 670/740lm	P / LED @ HO TW: Φ / LED @ 2700/5700K:	2x3W 340/370lm

3 - Länge / lunghezza

PCB Länge / PCB length min. 840mm - max. 1575mm / driver



4 - Cover / diffusore

- code 1 **Satiniert** / Satinato (PMMA opalino)
- code 2 **Diamant Prismen klar** / Diamantato prismatico (PMMA chiaro)
- code 3 **Diamant Prismen Satinato Folie** / Diamantato prismatico satinato
- code 4 **U-Form Diffusor** / Diffusore a U
- code 5 **Wallwasher linear** / Wallwasher lineare (alluminio satinato)

5 - Lichtfarbe / CCT CRI 90 ΦLED

code 2	2700K LO	2.520 lm/m	20W/m
code 3	3000K LO	2.640 lm/m	
code 4	4000K LO	2.760 lm/m	
code T	TW 2700K / 5700K LO	2.520 / 2.760 lm/m	2x20W/m
code 5	2700K HO	3.700 lm/m	32W/m
code 6	3000K HO	3.880 lm/m	
code 7	4000K HO	4.060 lm/m	
code H	TW 2700K / 5700K HO	3.200 / 3.510 lm/m	2x27W/m
LO	low output 700mA		
HO	high output 1050mA monocolore		
	high output 900mA tuneable white		

LED Lichtstrom und Leistung je nach verfügbarer Selektion +/- 10%
Toleranz Lichtfarbe +/- 150K
tolleranza flusso nominale e potenza: +/- 10% tolleranza CCT +/- 150K

6 - Oberfläche / finiture

- code 4 **A6 / C0** **Farbcodes für Standardoberflächen auf Seite 258**
- code 5 **RAL 9016** per le differenti opzioni vedi pag. 258
- code 6 **RAL 9005**
- code 7 **AE 20108000320**
- code 8 **A1 / C34**

7 - Indirekt / indiretta

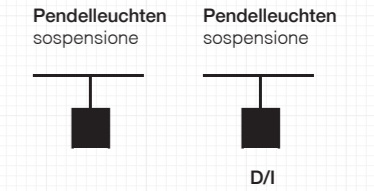
code IND Platinenauswahl wie direkt / scheda PCB = luce diretta

8 - Energieversorgung / alimentatore

- code I **Deckeneinwurf / remoto** non dimmable
- code E **Profileinbau / integrato** non dimmable
- code ID **Deckeneinwurf / remoto** DALI dimmable DT 6
- code ID8 **Deckeneinwurf / remoto** DALI dimmable DT 8 (TW only)
- code ED **Profileinbau / integrato** DALI dimmable DT 6
- code ED8 **Profileinbau / integrato** DALI dimmable DT 8 (TW only)

tuneable white nur DALI dimmbar lieferbar
bianco dinamico disponibile solo DALI dimmerabile (DT 6/DT 8)
Driver Profileinbau hinter Blindteil: Platzbedarf L=550mm
spazio richiesto per alimentatore integrato nella parte cieca del profilo: L=550mm

BASE 52 Anwendung / standard



K	L=mm	Low Output		indirect LO		High Output		indirect LO		code	code
		W	lm	W	lm	W	lm	W	lm		
3000 K	1.200	23	3.050	20	2.770	36	4.480	32	4.070	3052P01XY	3052P02XY
CRI 90	1.600	32	4.160	30	3.880	49	6.110	46	5.700	3052P03XY	3052P04XY
	2.130	42	5.540	40	5.270	66	8.150	62	7.740	3052P05XY	3052P06XY
	2.980	59	7.760	55	7.210	92	11.400	88	11.000	3052P07XY	3052P08XY

Technische Daten per Meter / dati tecnici per metro

	W/m	lm/m	W/m	lm/m
2700 K CRI 90	20	2.520	32	3.700
3000 K CRI 90	20	2.640	32	3.880
4000 K CRI 90	20	2.760	32	4.060
TW 2700 / 5700 K CRI 90	2x20	2.520/2.760	2x27	3.200/3.500

Φ led per meter

X _ Lichtfarbe / CCT

2700 K LO	2
3000 K LO	3
4000 K LO	4
2700 K HO	5
3000 K HO	6
4000 K HO	7

tuneable white auf Anfrage / su richiesta

Y _ Cover / diffusore

Satiniert / Satinato (PMMA opalino)	1	68%
Diamant Prismen klar / Diamantato prismatico (PMMA chiaro)	2	70%
Diamant Prismen Satinato Folie / Diamantato prismatico satinato	3	60%
U-Form Diffusor / Diffusore a U	4	50%
Wallwasher linear / Wallwasher lineare (alluminio satinato)	5	60%

+ _ Oberfläche / finiture

A6 / C0	4
RAL 9016	5
RAL 9005	6
AE 20108000320	7
A1 / C34	8

Farbcodes für Standardoberflächen auf Seite 258

per le differenti opzioni vedi pag. 258

+ _ Energieversorgung / alimentatore

D	nicht dimmbar / non dimmerabile
D8	DALI dimmable DT 6
	DALI dimmable DT 8 (TW only)
	tuneable white nur DALI dimmbar lieferbar /
	bianco dinamico disponibile solo DALI dimmerabile (DT 6/DT 8)

_ Zubehör / accessories

Zubehör inkludiert
Enddeckel, Einspeisekabel mit quadratischem Baldachin, Seilabhängung L=2.000mm,
stufenlos höhenverstellbar
entsprechender LED Konverter als Deckeneinwurfgerät

Accessori inclusi secondo l'installazione specifica:
terminali, cavi di collegamento con piastra quadrata a soffitto, cavi di sospensione L=2.000mm regolabili in altezza,
alimentatore LED da integrare nel controsoffitto

LED Lichtstrom und Leistung je nach verfügbarer Selektion +/- 10% Toleranz Lichtfarbe +/- 150K
tolleranza flusso nominale e potenza: +/- 10% tolleranza CCT +/- 150K

$$\Phi_{\text{nutz}} = \Phi_{\text{led}} \times \eta$$