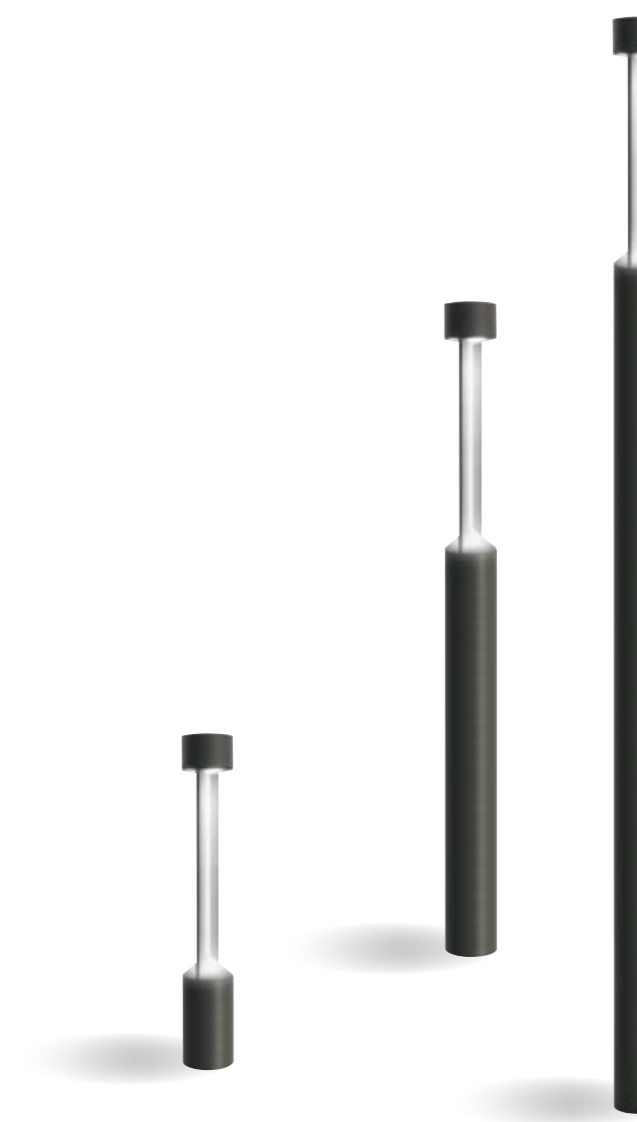


Clessidra

design: Ikon Design

Serie di bollard e pali dal design minimale disponibile in varie altezze. Studiati per illuminare piazze, viali e vialetti, parchi, camminamenti e giardini senza abbagliare. Con la sua base in acciaio e la testa in lega in alluminio ad alta resistenza alla ossidazione sottoposto a trattamento con nano-bonderite protetti con verniciatura a polvere poliestere texturizzata, rendono il prodotto resistente agli agenti atmosferici ed ai raggi UV garantendone la massima protezione nel corso degli anni. La costruzione solida del prodotto lo rende resistente a venti di oltre 160km/h e resistente agli atti vandalici. Le guarnizioni in silicone assicurano la massima tenuta in tutte le condizioni operative e di temperatura. Il diffusore in policarbonato rigato ed ondulato siliconato direttamente alla testa lo rende altamente resistente agli urti e consente di ottenere una omogenea distribuzione della luce. La viteria esterna è in acciaio inossidabile e a richiesta è disponibile anche nella versione antivandalo per quelle installazioni su suolo pubblico. La portella di ispezione alla base del palo consente di eseguire il cablaggio in modo rapido e sicuro. Il prodotto si installa mediante tiranti a pressione da avvitare direttamente nel terreno o tramite tiranti annegati nel calcestruzzo. Il prodotto è equipaggiato con il sistema water-lock Ghidini che impedisce la risalita dell'umidità dal cavo di alimentazione dovuta all'alternarsi dei cicli di accensione e spegnimento.

Series of bollards and pole with minimal design available in various heights. Designed to illuminate squares, avenues, paths, parks, walkways and gardens without glaring. With its strong steel base and the construction of the head in high oxidation resistant aluminum alloy which is subjected to nano-bonderite treatment and finished with texturized polyester powder paint, making the product resistant to atmospheric agents and UV rays, guaranteeing maximum protection over the years. The solid construction of the product makes it resistant to winds of over 160km/h and resistant to vandalism. Silicone gaskets ensure maximum sealing in all operating and temperature conditions. The ribbed and opal polycarbonate diffuser silconated directly to the head makes it highly resistant to impact and allows for an homogeneous light distribution. The external screws are in stainless steel and on request also available in a vandal-proof version for those installations on public areas. The inspection door at the base of the pole allows wiring to be carried out quickly and safely. The product is installed using pressure tie rods to be screwed directly into the ground or through tie rods embedded in the concrete. The product is equipped with the Ghidini water-lock system that prevents the rising of humidity from the power cable due to the alternating on and off cycles.



CERTIFICAZIONI CERTIFICATION	CE ENEC UK BSI TÜV NORD VDE ALC ALC ALC
GRADO DI PROTEZIONE IP RATING	IP 65 / IK 10 IP 65 / IK 10
CLASSE DI ISOLAMENTO CLASSIFICATION	classe I class I
DIMMERABILE DIMMABLE	versione dimmerabile disponibile su richiesta dimnable version available upon request
CORPO BODY	alluminio estruso EN AW-6060 T5 / alluminio pressofuso EN AB 44100 ad alta resistenza alla ossidazione extruded aluminum EN AW-6060 T5 / die-cast aluminum EN AB 44100 highly resistant to oxidation
PALO (CE) COLUMN (CE)	alluminio estruso - anima in ferro zincato - da interrare extruded aluminium - zinc plated steel internal tube - to be rooted
VITERIA ESTERNA EXTERNAL FIXINGS	inox A4-70 trattata in soluzione lubrificante idrorepellente con alto potere antiossidante stainless steel A4-70 treated with highly antioxidant water-repellent lubricating solution
GUARNIZIONI SEALING GASKET	silicone silicone
CABLAGGIO WIRING	apparecchio fornito con 0,5 m di cavo H07RN8-F 3x1mm ² pre cablato con pressacavo in metallo M20 Ø 7/13 mm fixture supplied with pre wired cable 0,5 m long H07RN8-F 3x1mm ² with metal cable gland M20 Ø 7/13 mm
SORGENTE LUMINOSA LIGHT SOURCE	LED incluso LED integral
FINITURA FINISH	verniciatura in polveri poliestere ad alta resistenza ai raggi UV ed alla corrosione powder coating polyester high resistance to UV and oxidation

Consultare il sito per l'intera gamma prodotti. Refer to the website for the complete product range.



photo: Kathi Huidobro

Clessidra

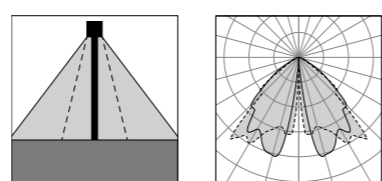


Clessidra 2400

Clessidra 4000



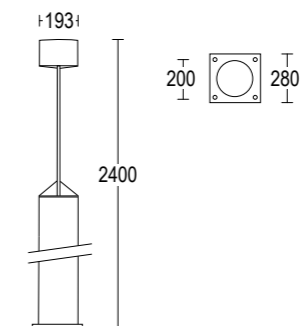
Vai alla pagina
Web del prodotto
Go to the product Web page



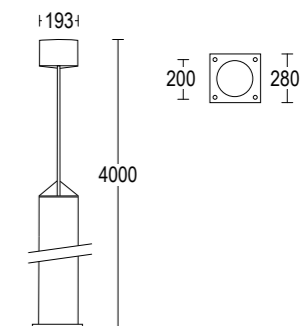
Clessidra 2400
25,2W LED 3000K / 4000K
3100lm - 3146lm
220-240V 50/60hz
alimentatore incluso *LED driver integral*

Clessidra 4000
48W LED 3000K / 4000K
6200lm - 6292lm
220-240V 50/60hz
alimentatore incluso *LED driver integral*

GH1507



GH1501



- Grigio scuro opaco 05
Dark grey matt
- Grigio chiaro 19
Light grey

Altre finiture disponibili sul sito web
Other finishes available on the website

ACCESSORI ACCESSORIES

AC429
Base in ferro ancoraggio
Iron anchorage base

