

Margin Wall



Serie di apparecchi da incasso a parete dalla ridotta profondità di incasso. Disponibili in varie dimensioni, sono studiati per l'illuminazione di vialetti, scale e passaggi a luce diffusa. La costruzione del corpo e dell'anello di chiusura del diffusore sono in lega in alluminio ad alta resistenza alla ossidazione sottoposti a trattamento con nano-bonderite protetti con verniciatura a polvere poliestere texturizzata, rendono il prodotto resistente agli agenti atmosferici ed ai raggi UV garantendone la massima protezione nel corso degli anni. Le guarnizioni in silicone assicurano la massima tenuta in tutte le condizioni operative e di temperatura. Il diffusore in vetro sodico calcico temprato è opale per garantire la massima ed omogenea distribuzione della luce. Sono disponibili anche versioni con griglia di alluminio direzionata verso il basso per proteggere il diffusore e migliorarne sia la resistenza meccanica che la riduzione dell'abbagliamento. Consigliate in zone soggette ad atti vandalici. La cornice esterna di finitura e la viteria sono in acciaio inossidabile. Il prodotto si installa con una cassaforma in polipropilene è adatta sia per calcestruzzo che per muri convenzionali. E' disponibile anche un accessorio per l'installazione a cartongesso.

Series of recessed lighting fixtures characterized by the reduced recess depth. Available in various sizes, they are designed for lighting driveways, walkways, stairs with diffused light. The body and diffuser closure ring are constructed of high oxidation resistant aluminum alloy which is subjected to nano-bonderite treatment and finished with texturized polyester powder paint, making the product resistant to atmospheric agents and UV rays, guaranteeing maximum protection over the years. Silicone gaskets ensure maximum sealing in all operating and temperature conditions. The diffuser in sodium calcium tempered is opal glass to guarantee the maximum and uniform distribution of light. The external finishing frame and screws are in stainless steel. There are available also versions with aluminum grille directed downwards to protect the diffuser and improve both its mechanical strength and glare reduction. Recommended in areas subject to vandalism. The product is installed with a polypropylene rough-in housing and is suitable for both concrete and conventional walls. A drywall installation accessory is also available.



CERTIFICAZIONI CERTIFICATION	CE ENEC UK CM ENEC PE ALU GLASS
GRADO DI PROTEZIONE IP / IK RATING	Margin wall: IP 66 / IK 06 - Maximarginwall: IP 66 IK 07 Margin wall: IP 66 / IK 06 - Maximarginwall: IP 66 IK 07
CLASSE DI ISOLAMENTO CLASSIFICATION	classe I
DIMMERABILE DIMMABLE	versione dimmerabile DALI disponibile su richiesta dimnable DALI versione available upon request
CORPO BODY	alluminio pressofuso EN AB 44100 alta resistenza all'ossidazione die-cast aluminium EN AB 44100 high resistance to oxidation
CONTROCASSA ROUGH-IN HOUSING	polipropilene (PP) da ordinare separatamente polypropilene (PP) to be ordered separatly
DIFFUSORE DIFFUSER	vetro sodico calcico temprato Marginwall: 4 mm - Maximarginwall: 5 mm soda-lime tempered glass Marginwall: 4 mm - Maximarginwall: 5 mm
VITERIA ESTERNA EXTERNAL FIXINGS	inox A4-70 trattata in soluzione lubrificante idrorepellente con alto potere antiossidante stainless steel A4-70 treated with highly antioxidant water-repellent lubricating solution
GUARNIZIONI SEALING GASKET	silicone silicone
ENTRATA CAVO CABLE ENTRY	passacavo lamellare IP66 Ø max 9mm IP66 lamellar bushing Ø max 9mm
SORGENTE LUMINOSA LIGHT SOURCE	Led incluso Led integral
FINITURA FINISH	verniciatura in polveri poliestere ad alta resistenza ai raggi UV ed alla corrosione - acciaio inox AISI 316L sp.2 mm powder coating polyester high resistance to UV and oxidation - 2 mm. thickness AISI 316L stainless steel

Margin Wall



photo: Germano Borrelli

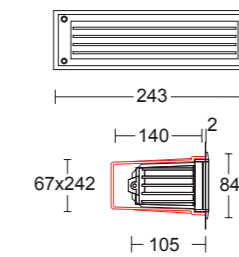


Margin Wall Grid 245x65

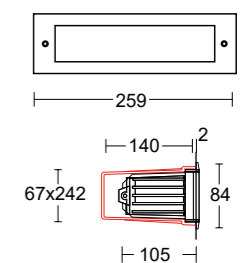
Margin Wall 260x85

6W LED 3000K / 4000K
816lm - 864lm
110° / asymmetrical
220-240V 50/60hz
alimentatore incluso LED driver integral

GH6507



GH6503



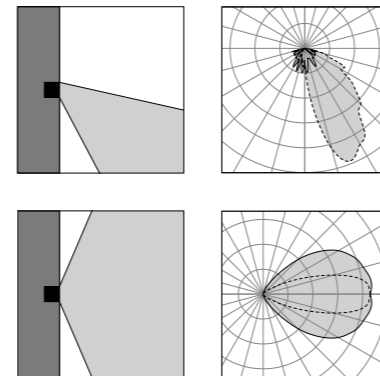
ACCESSORI ACCESSORIES

AC022
Controcassa
Rough-in housing

AC204
Connettore rapido IP68
IP68 fast connector



Vai alla pagina
Web del prodotto
Go to the product Web page



Acciaio inossidabile **15** ●
Stainless Steel

Grigio scuro opaco **05** ●
Dark grey matt

Grigio chiaro **19** ●
Light grey

Altre finiture disponibili sul sito web
Other finishes available on the website



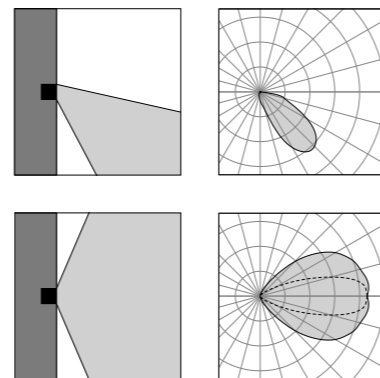
photo: Germano Borrelli

MaxiMargin Wall



MaxiMargin Wall 350x175 AS

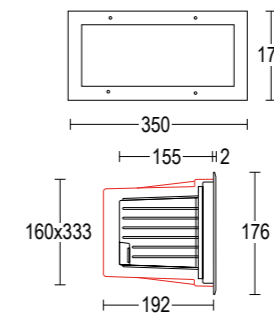
MaxiMargin Wall 350x175



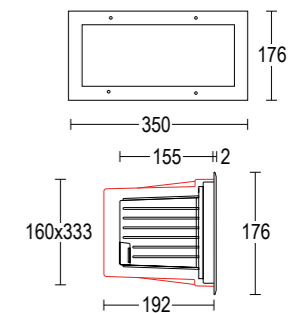
MaxiMargin Wall AS
 11,6W / 17,2W LED 3000K / 4000K
 1468lm - 2100lm
 asymmetrical
 220-240V 50/60hz
 alimentatore incluso LED driver integral

MaxiMargin Wall 350x175
 13W LED 3000K / 4000K
 2040lm - 2140lm
 110°
 220-240V 50/60hz
 alimentatore incluso LED driver integral

GH5629



GH5629



Vai alla pagina
 Web del prodotto
 Go to the product Web page



Ottica diffusiva
 Diffuser optict



Ottica asimmetrica
 Assymetric optict

Acciaio inossidabile 15 
 Stainless Steel
 Altre finiture disponibili sul sito web
 Other finishes available on the website   

ACCESSORI ACCESSORIES



AC024
 Controcassa
 Rough-in housing



AC204
 Connettore rapido IP68
 IP68 fast connector