



Serie di apparecchi di illuminazione da incasso a terreno e parete caratterizzati dalla dalle ridottissime dimensioni e profondità di incasso. Disponibili in varie dimensioni sono studiati come segnapasso per marciapiedi e scale a luce diffusa. La costruzione della ghiera in acciaio inossidabile e il corpo in lega in alluminio ad alta resistenza alla corrosione con trattamento di anodizzazione, rendono il prodotto resistente e durevole nel tempo. Le guarnizioni in silicone assicurano la massima tenuta in tutte le condizioni operative e di temperatura. Il diffusore è in vetro sodico calcico temprato extra chiaro, per garantire la massima trasmittanza della luce. Il prodotto è equipaggiato con lo speciale sistema water-lock Ghidini che impedisce la suzione dell'umidità dal cavo di alimentazione causata dall'alternarsi dei cicli di accensione e spegnimento. La ghiera esterna è in acciaio inossidabile lavorato a macchina. In alternativa alla versione in acciaio inossidabile è disponibile anche la versione in bronzo naturale. Il prodotto si installa con una cassaforma in polipropilene che previene il contatto diretto dell'apparecchio con il terreno e consente di avere lo spazio necessario per il cablaggio. Il prodotto è calpestabile ed installabile in aree non consentite al traffico. Non adatto all'istallazione in piscine o fontane.

Series of recessed lighting fixtures characterized by a small dimension and shallow recess depth. Available in various sizes, they are designed for lighting facades, little walls, plants, sbushes and other little architectural elements in general thanks to a wide range of optics and wattages. The body and diffuser closure ring are constructed of high oxidation resistant aluminum alloy which is subjected to anodization treatment, guaranteeing maximum protection over the years. Silicone gaskets ensure maximum sealing in all operating and temperature conditions. The extra clear tempered sodium calcium glass diffuser ensures maximum light transmittance and is finished with a silkscreen border. The external finishing frame is in machined stainless steel. A natural bronze frame is also available as an alternative to the stainless steel ring. The product is equipped with the Ghidini water-lock system which prevents condensation from the power cable due to the alternating on and off cycles. The product is installed with a polypropylene rough-in housing that prevents the contact of the fixture directly with the ground and allows the necessary space for wiring. The product can be walked over and can be installed in areas not permitted for traffic. Not suitable for installation in swimming pools or fountains.



CERTIFICAZIONI CERTIFICATION	CE ENEC UK BSI TÜV SÜD VDE LPC IEC 60598-1
GRADO DI PROTEZIONE IP / IK RATING	IP 68 / IK 08 IP 68 / IK 08
CLASSE DI ISOLAMENTO CLASSIFICATION	classe III class III
DIMMERABILE DIMMABLE	dimmerabile in base al driver utilizzato dimmable based on driver used
CORPO BODY	acciaio inossidabile AISI 316L, Alluminio estruso EN AW-6060 T5 ad alta resistenza alla ossidazione stainless steel AISI 316L, Extruded aluminum EN AW-6060 T5 high resistance to oxidation
CONTROCASSA ROUGH-IN HOUSING	termoplastico - da ordinare separatamente thermoplastic to be ordered separately
DIFFUSORE DIFFUSER	vetro sodico lime temprato 5mm soda-lime tempered glass 5mm
GUARNIZIONI SEALING GASKET	silicone silicone
CABLAGGIO WIRING	apparecchio fornito con 0,5 m di cavo FR5FOEM7-AD8 pre cablato con pressacavo PE-LD 5,2mm fixture supplied with pre wired cable 0,5 m long FR5FOEM7-AD8 with metal cable gland PE-LD 5,2mm
CALPESTABILE WALK OVER	carico massimo di pressione statica 500 Kg max static pressure load 500 Kg
DRENAGGIO DRAINAGE AREA	200mm di ghiaia o materiale drenante. In alternativa, sistema di tubazioni drenanti 200mm of gravel or draining material. Alternatively, draining piping system
SORGENTE LUMINOSA LIGHT SOURCE	LED incluso LED integral
FINITURA FINISH	verniciatura in polveri poliestere ad alta resistenza ai raggi UV ed alla corrosione - acciaio inox AISI 316L sp.2 mm powder coating polyester high resistance to UV and oxidation - 2 mm. thickness AISI 316L stainless steel



photo: Germano Borrelli

Segno Flat RD



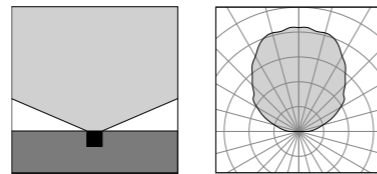
MicroSegno Flat RD 32

Segno Flat RD 45

MaxiSegno Flat RD 55



Vai alla pagina
Web del prodotto
Go to the product Web page

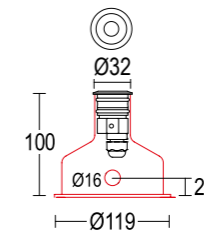


3000K 4000K BLUE

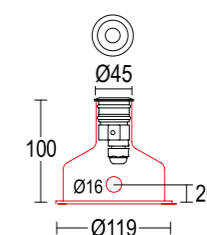
- Acciaio inossidabile 15 *Stainless Steel*
- Bronzo naturale 68 *Natural Bronze*
- Altre finiture disponibili sul sito web *Other finishes available on the website*

1W LED 3000K / 4000K / BLUE
105 - 116lm
115°
max 350 mA / 24V DC
alimentatore remoto SELV non incluso
remote SELV led driver not included

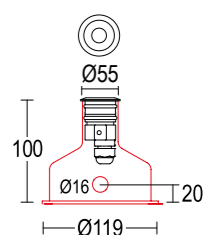
GH1117



GH1118



GH1119



ACCESSORI ACCESSORIES

- AC610** Microsegno flat
Controcassa per prodotto compatibile con alimentatore
Rough-in housing for product compatible with LED driver
- AC611** Segno flat
- AC612** Maxisegno flat
- AC295** Microsegno flat
Adattatore per installazione su scatola 503
Adaptor for installation like box 503
- AC296** Segno flat
- AC297** Maxisegno flat

- AC184.0024016SN-20**
Alimentatore IP20 24V DC 16W
LED driver IP20 24V DC 16W
- AC052.0350015SD-20**
Alimentatore IP20 350mA 15W
LED driver IP20 350mA 15W DALI
- AC042.0024020SD-20**
Alimentatore IP20 24V DC 20W DALI
LED driver IP20 24V DC 20W DALI

- AC205-IP66**
Scatola per alimentatore remoto IP66
ip 66 remote power supply box

- AC146.0024014FN-67**
Alimentatore IP67 24V DC 14W
LED driver IP67 24V DC 14W
- AC021.0350014FN-67**
Alimentatore IP67 350mA 14W
LED IP67 350mA 14W
- AC114.0024024FD-67**
Alimentatore IP67 24V DC 24W DALI
LED driver IP67 24V DC 24W DALI
- AC113.0024201FD-67**
Alimentatore IP67 24V DC 201W DALI
LED driver IP67 24V DC 201W DALI

- AC204**
Connettore rapido IP68
IP68 fast connector

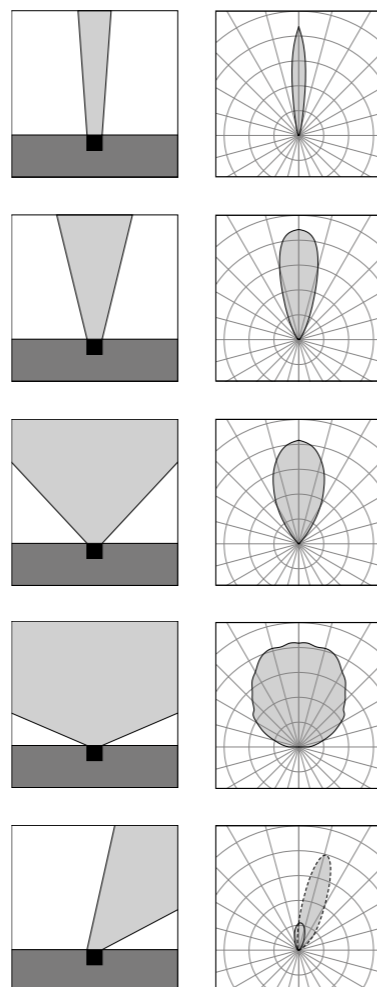
Segno RD



Vai alla pagina
Web del prodotto
Go to the product Web page



- Acciaio inossidabile 15 
Stainless Steel
- Bronzo naturale 68 
Natural Bronze
- Altre finiture disponibili sul sito web
Other finishes available on the website 



MicroSegno RD 32

Segno RD 45

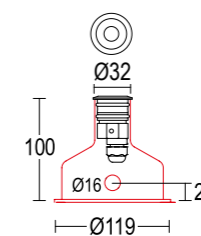
MaxiSegno RD 55

MicroSegno RD 32
1,5W LED 3000K / 4000K
146lm - 162lm
16° / 32° / asymmetrical
max 500mA / 24V DC
alimentatore remoto SELV non incluso
remote SELV led driver not included

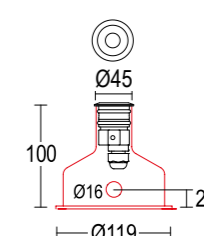
Segno RD 45
2,1W LED 3000K / 4000K
196lm - 218lm
8° / 25° / 45°
max 700mA / 24V DC
alimentatore remoto SELV non incluso
remote SELV led driver not included

MaxiSegno RD 55
2,1W / 3,2W / 6W LED 3000K / 4000K
196lm - 877lm
10° / 28° / 37° / 62° / asymmetrical
max 350mA / 1050mA / 24V DC
alimentatore remoto SELV non incluso
remote SELV led driver not included

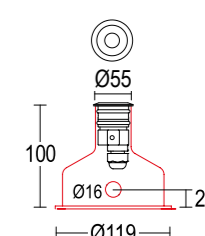
GH1007



GH1008



GH1009



ACCESSORI ACCESSORIES

-  Controcassa per prodotto compatibile con alimentatore
Rough-in housing for product compatible with LED driver
-  AC610 Microsegno flat
-  AC611 Segno flat
-  AC612 Maxisegno flat
-  AC205-IP66
Scatola per alimentatore remoto IP66
Ip 66 remote power supply box
-  AC204
Connettore rapido IP68
IP68 fast connector



AC087.0500022SN-20
Alimentatore IP20 500mA 22W
LED driver IP20 500mA 22W

AC087.0700031SN-20
Alimentatore IP20 700mA 31W
LED driver IP20 700mA 31W

AC087.1050042SN-20
Alimentatore IP20 1050mA 42W
LED driver IP20 1050mA 42W

AC184.0024016SN-20
Alimentatore IP20 24V DC 16W
LED driver IP20 24V DC 16W

AC042.0024020SD-20
Alimentatore IP20 24V DC 20W DALI
LED driver IP20 24V DC 20W DALI



AC083.0500014FN-67
Alimentatore IP67 500mA 14W
LED driver IP67 500mA 14W

AC084.0700014FN-67
Alimentatore IP67 700mA 14W
LED driver IP67 700mA 14W

AC085.1050014FN-67
Alimentatore IP67 1050mA 14W
LED driver IP67 1050mA 14W

AC146.0024014FN-67
Alimentatore IP67 24V DC 14W
LED driver IP67 24V DC 14W

AC114.0024024FD-67
Alimentatore IP67 24V DC 24W DALI
LED driver IP67 24V DC 24W DALI

AC113.002401FD-67
Alimentatore IP67 24V DC 201W DALI
LED driver IP67 24V DC 201W DALI

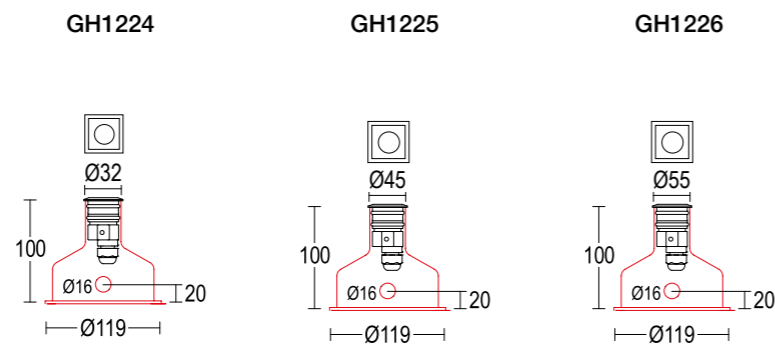
Segno Flat SQ

Segno SQ



MicroSegno Flat SQ 32 Segno Flat SQ 45 MaxiSegno Flat SQ 55

1W LED 3000K / 4000K / BLUE
105lm - 116lm
115°lm
max 350 mA / 24V DC
alimentatore remoto SELV non incluso
remote SELV led driver not included

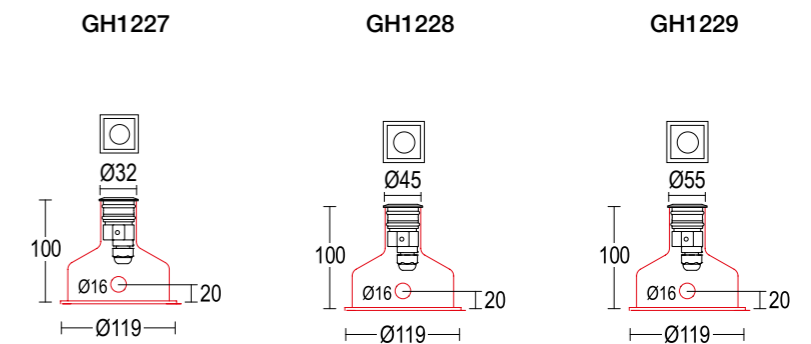


MicroSegno SQ 32 Segno SQ 45 MaxiSegno SQ 55

MicroSegno SQ 32
1,5W LED 3000K / 4000K
146lm - 162lm
16° / 32° / asymmetrical
max 500 / 24V DC
alimentatore remoto SELV non incluso
remote SELV led driver not included

Segno SQ 45
2,1W LED 3000K / 4000K
196lm - 218lm
8° / 25° / 45°
max 700 / 24V DC
alimentatore remoto SELV non incluso
remote SELV led driver not included

MaxiSegno SQ 55
2,1W / 3,2W / 6W LED 3000K / 4000K
196lm - 877lm
10° / 28° / 37° / 62° / asymmetrical
max 350 / 1050mA / 24V DC
alimentatore remoto SELV non incluso
remote SELV led driver not included



ACCESSORI ACCESSORIES

- Controcassa per prodotto compatibile con alimentatore
Rough-in housing for product compatible with LED driver
- AC610** Microsegno flat
- AC611** Segno flat
- AC612** Maxisegno flat
- Adattatore per installazione su scatola 503
Adaptor for installation like box 503
- AC295** Microsegno flat
- AC296** Segno flat
- AC297** Maxisegno flat

- AC184.0024016SN-20**
Alimentatore IP20 24V DC 16W
LED driver IP20 24V DC 16W
- AC052.0350015SD-20**
Alimentatore IP20 350mA 15W
LED driver IP20 350mA 15W DALI
- AC042.0024020SD-20**
Alimentatore IP20 24V DC 20W DALI
LED driver IP20 24V DC 20W DALI
- AC205-IP66**
Scatola per alimentatore remoto IP66
ip 66 remote power supply box

- AC146.0024014FN-67**
Alimentatore IP67 24V DC 14W
LED driver IP67 24V DC 14W
- AC021.0350014FN-67**
Alimentatore IP67 350mA 14W
LED IP67 350mA 14W
- AC114.0024024FD-67**
Alimentatore IP67 24V DC 24W DALI
LED driver IP67 24V DC 24W DALI
- AC113.0024201FD-67**
Alimentatore IP67 24V DC 201W DALI
LED driver IP67 24V DC 201W DALI
- AC204**
Connettore rapido IP68
IP68 fast connector

ACCESSORI ACCESSORIES

- Controcassa per prodotto compatibile con alimentatore
Rough-in housing for product compatible with LED driver
- AC610** Microsegno flat
- AC611** Segno flat
- AC612** Maxisegno flat
- AC205-IP66**
Scatola per alimentatore remoto IP66
ip 66 remote power supply box
- AC204**
Connettore rapido IP68
IP68 fast connector

- AC087.0500022SN-20**
Alimentatore IP20 500mA 22W
LED driver IP20 500mA 22W
- AC087.0700031SN-20**
Alimentatore IP20 700mA 31W
LED driver IP20 700mA 31W
- AC087.1050042SN-20**
Alimentatore IP20 1050mA 42W
LED driver IP20 1050mA 42W
- AC184.0024016SN-20**
Alimentatore IP20 24V DC 16W
LED driver IP20 24V DC 16W
- AC042.0024020SD-20**
Alimentatore IP20 24V DC 20W DALI
LED driver IP20 24V DC 20W DALI

- AC083.0500014FN-67**
Alimentatore IP67 500mA 14W
LED driver IP67 500mA 14W
- AC084.0700014FN-67**
Alimentatore IP67 700mA 14W
LED driver IP67 700mA 14W
- AC085.1050014FN-67**
Alimentatore IP67 1050mA 14W
LED driver IP67 1050mA 14W
- AC146.0024014FN-67**
Alimentatore IP67 24V DC 14W
LED driver IP67 24V DC 14W
- AC114.0024024FD-67**
Alimentatore IP67 1050mA 14W
LED driver IP67 24V DC 24W DALI
- AC113.0024201FD-67**
Alimentatore IP67 24V DC 201W DALI
LED driver IP67 24V DC 201W DALI