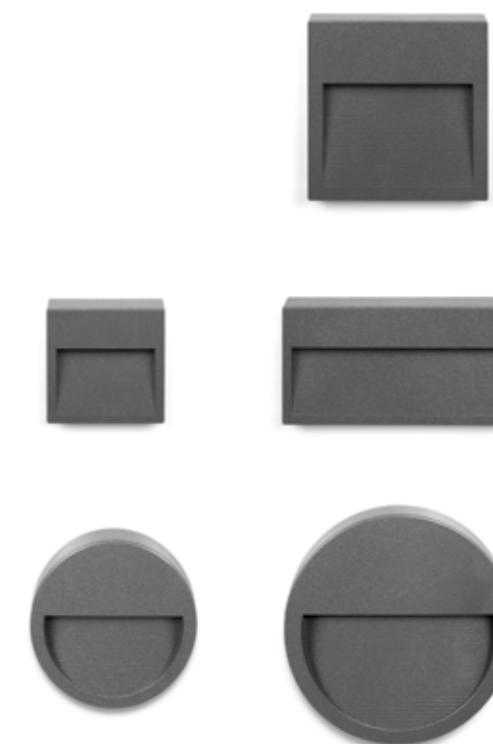


Verso Flat

Segnapasso da parete caratterizzati dalla ridotta sporgenza di soli 25mm. Disponibili in varie dimensioni e forme, sono studiati per l'illuminazione di vialetti, passaggi, scale a luce indiretta senza abbagliare. La costruzione del prodotto in lega in alluminio ad alta resistenza alla ossidazione sottoposto a trattamento con nano-bonderite protetti e verniciatura a polvere poliestere texturizzata, rendono il prodotto resistente agli agenti atmosferici ed ai raggi UV garantendone la massima protezione nel corso degli anni. Le guarnizioni in silicone assicurano la massima tenuta in tutte le condizioni operative e di temperatura. Il diffusore in vetro sodico calcico temprato e rigato, per garantire la massima ed omogenea distribuzione della luce è siliconato direttamente al corpo. Il prodotto si installa con tasselli direttamente sulle pareti.

Series of wall lighting fixtures characterized by the reduced projection of only 25mm. Available in various sizes, they are designed for lighting driveways, walkways, stairs with indirect light without glaring. The body and is made of high oxidation resistant aluminum alloy which is subjected to nano-bonderite treatment and finished with texturized polyester powder paint, making the product resistant to atmospheric agents and UV rays, guaranteeing maximum protection over the years. Silicone gaskets ensure maximum sealing in all operating and temperature conditions. The diffuser in sodium calcium tempered and ribbed glass, to guarantee the maximum and uniform distribution of light, is siliconed directly to the body. The product is installed directly on the walls by screws.



CERTIFICAZIONI CERTIFICATION	CE ENEC UK
GRADO DI PROTEZIONE IP / IK RATING	IP 65 / IK 09 IP 65 / IK 09
CLASSE DI ISOLAMENTO CLASSIFICATION	classe I class I
CORPO BODY	alluminio pressofuso EN AB 44100 alta resistenza all'ossidazione die-cast aluminium EN AB 44100 high resistance to oxidation
DIFFUSORE DIFFUSER	vetro sodico calcico temprato 3 mm soda-lime tempered glass 3 mm
VITERIA ESTERNA EXTERNAL FIXINGS	inox A4-70 trattata in soluzione lubrificante idrorepellente con alto potere antiossidante stainless steel A4-70 treated with highly antioxidant water-repellent lubricating solution
GUARNIZIONI SEALING GASKET	silicone silicone
ENTRATA CAVO CABLE ENTRY	passacavo lamellare IP66 Ø max 9mm IP66 lamellar bushing Ø max 9mm
SORGENTE LUMINOSA LIGHT SOURCE	Led incluso Led integral
FINITURA FINISH	verniciatura in polveri poliestere ad alta resistenza ai raggi UV ed alla corrosione / vetro temprato e serigrafato powder coating polyester high resistance to UV and oxidation / tempered serigrafed glass



Verso Flat RD

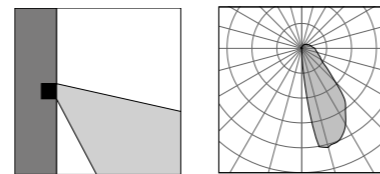



Verso Flat RD 140

MaxiVerso Flat RD 220




Vai alla pagina
Web del prodotto
Go to the product Web page



Grigio scuro opaco 05 
Dark grey matt

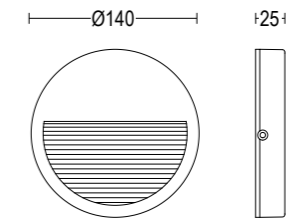
Grigio chiaro 19 
Light grey

Altre finiture disponibili sul sito web
Other finishes available on the website 

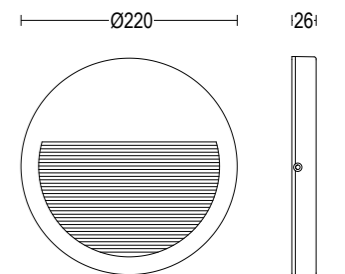
Verso Flat RD 140
4W LED 3000K / 4000K
544lm - 576lm
220-240V 50/60hz
alimentatore incluso LED driver integral

MaxiVerso Flat RD 220
8,7W LED 3000K / 4000K
1101lm - 1167lm
220-240V 50/60hz
alimentatore incluso LED driver integral

GH1392

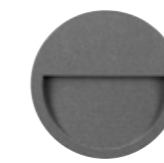


GH1393





Verso Flat R RD



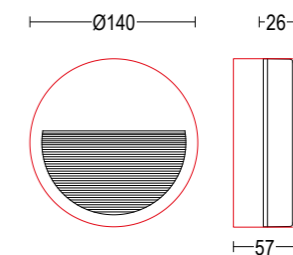
Verso Flat R RD 140

MaxiVerso Flat R RD 220

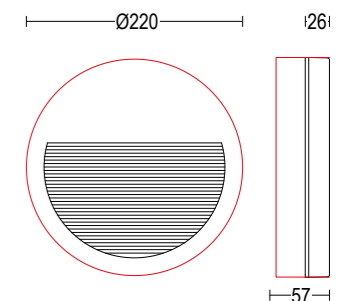
Verso Flat R RD 140
 4W LED 3000K / 4000K
 544lm - 576lm
 220-240V 50/60hz
 alimentatore incluso *LED driver integral*

MaxiVerso Flat R RD 220
 8,7W LED 3000K / 4000K
 1101lm - 1167lm
 220-240V 50/60hz
 alimentatore incluso *LED driver integral*

GH1394



GH1395



ACCESSORI ACCESSORIES



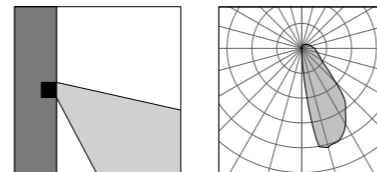
Controcassa
Rough-in housing
AC265 Miniverso flat RD R GH1394
AC266 Verso flat RD R GH1395



AC264
 Estrattore
Extraction tool



Vai alla pagina
 Web del prodotto
 Go to the product Web page



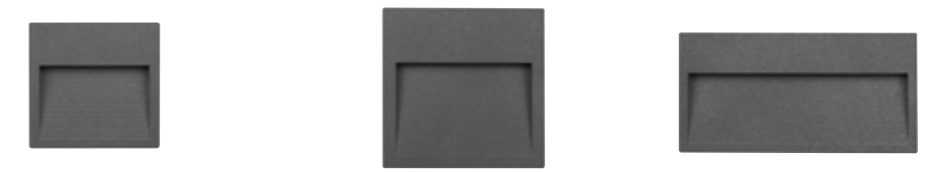
Grigio scuro opaco 05 ●
Dark grey matt

Grigio chiaro 19 ●
Light grey

Altre finiture disponibili sul sito web
Other finishes available on the website

Verso Flat SQ

Verso Flat R SQ



Verso Flat SQ 120

MaxiVerso Flat SQ 200

LongoVerso Flat SQ 240

Verso Flat R SQ 120

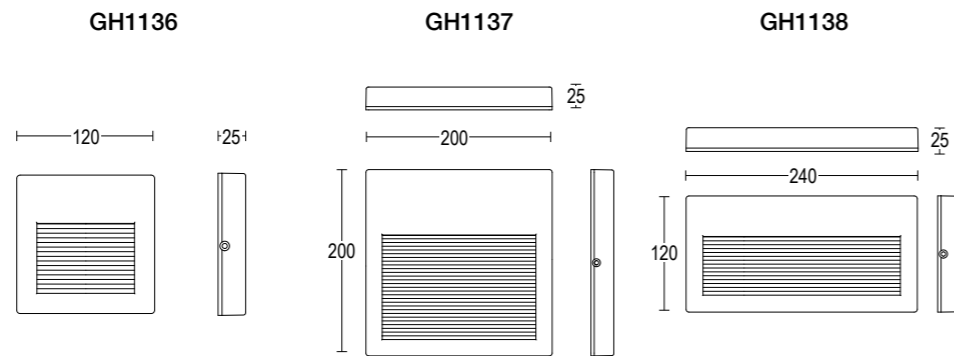
MaxiVerso Flat R SQ 200

LongoVerso Flat R SQ 240

Verso Flat SQ 120
 2,9W LED 3000K / 4000K
 367lm - 389lm
 220-240V 50/60hz
 alimentatore incluso *LED driver integral*

MaxiVerso Flat SQ 200
 8,7W LED 3000K / 4000K
 1101lm - 1167lm
 220-240V 50/60hz
 alimentatore incluso *LED driver integral*

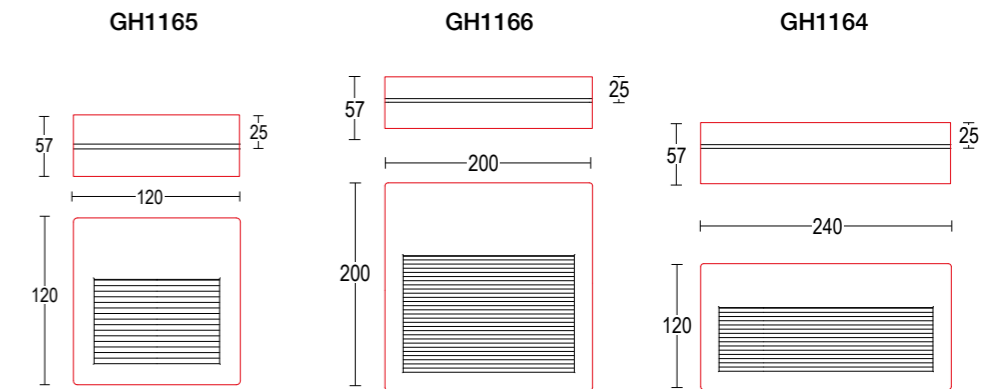
LongoVerso Flat 240
 8,7W LED 3000K / 4000K
 1101lm - 1167lm
 220-240V 50/60hz
 alimentatore incluso *LED driver integral*



Verso Flat R SQ 120
 2,9W LED 3000K / 4000K
 367lm - 389lm
 220-240V 50/60hz
 alimentatore incluso *LED driver integral*

MaxiVerso Flat R SQ 200
 8,7W LED 3000K / 4000K
 1101lm - 1167lm
 220-240V 50/60hz
 alimentatore incluso *LED driver integral*

LongoVerso Flat R 240
 8,7W LED 3000K / 4000K
 1101lm - 1167lm
 220-240V 50/60hz
 alimentatore incluso *LED driver integral*



Grigio scuro opaco **05** 
Dark grey matt

Grigio chiaro **19** 
Light grey

Altre finiture disponibili sul sito web
Other finishes available on the website 

ACCESSORI ACCESSORIES

Controcassa
Rough-in housing

AC263 Miniverso flat SQ R GH1165
AC262 Verso flat SQ R GH1166
AC258 Longverso flat SQ R GH1164



AC264
 Estrattore
Extraction tool

Grigio scuro opaco **05** 
Dark grey matt

Grigio chiaro **19** 
Light grey

Altre finiture disponibili sul sito web
Other finishes available on the website 



P. 493
 Verso flat P



P. 493
 Verso flat P